

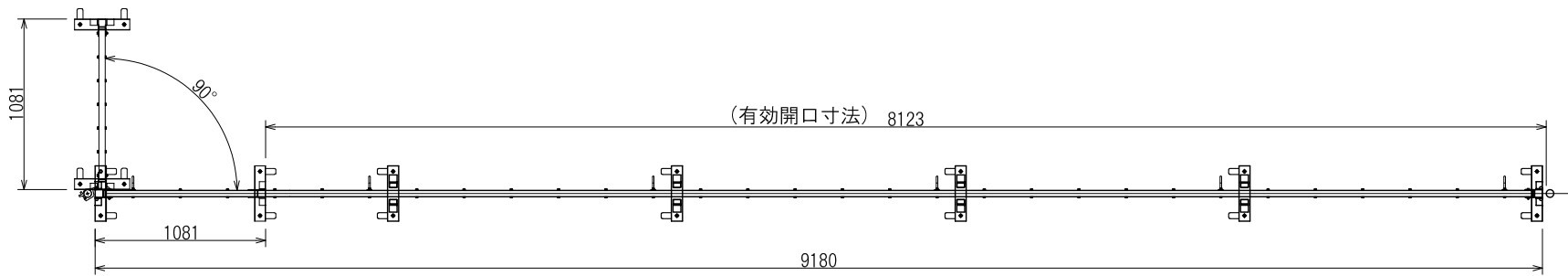
1

2

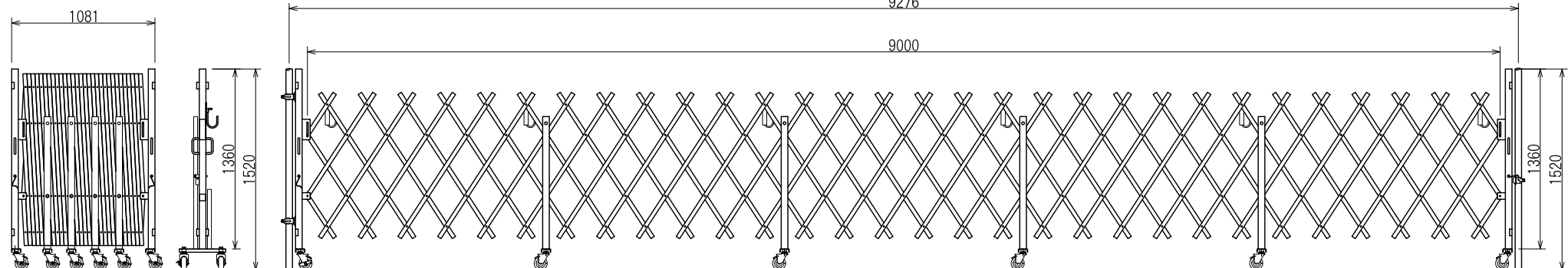
3

4

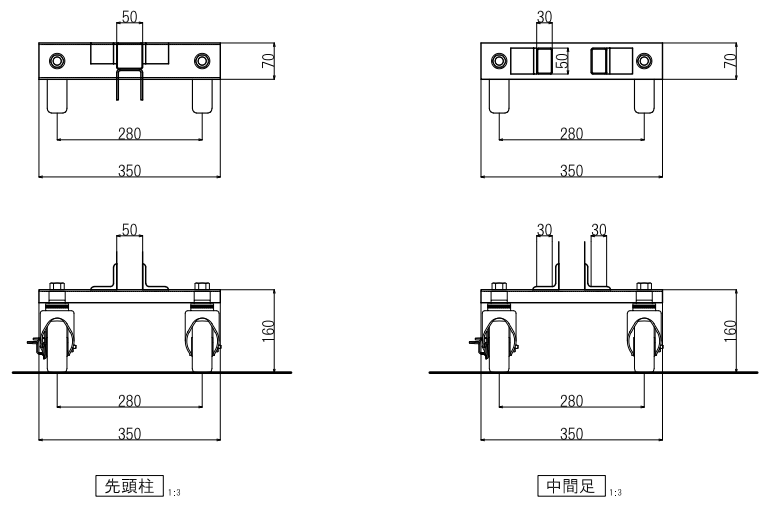
A



B



C



日進建機株式会社				規格	PARTS NO.	材質	MATERIAL	数量	QTY
				名称 アコーディオンゲート AL90TB					図番 DRAWING NO.
尺度	SCALE	1:30	作成日	DATE	17.01.25				
承認	検図	設計	製図	APPROVED CHECK DESIGN DRAWN					

