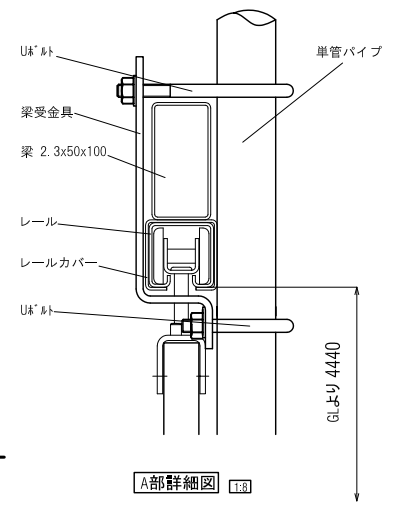
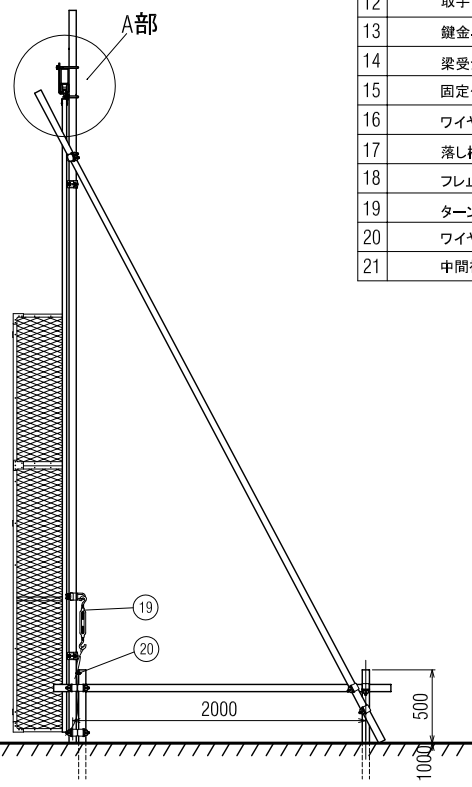
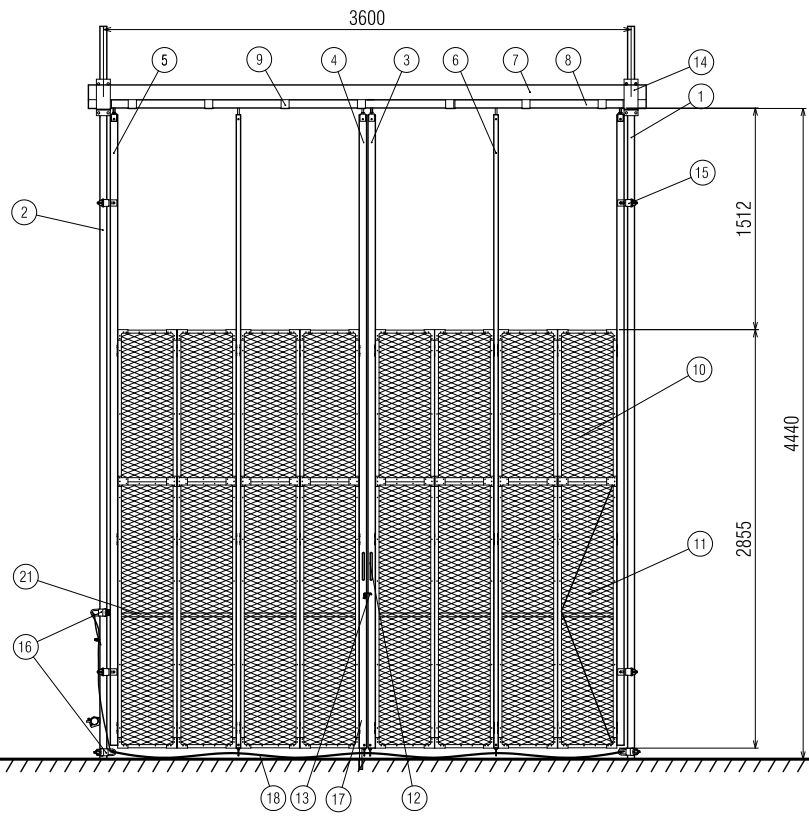
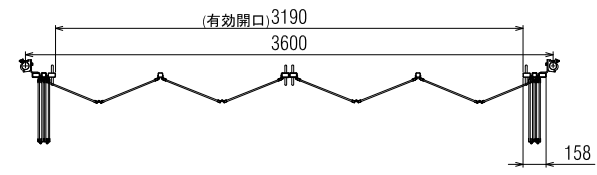
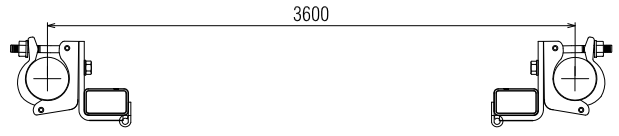


1 2 3 4 5 6



	名 称	寸 法	備 考
1	単管パイプ・右(別途)	φ48.6x5000L	
2	単管パイプ・左(別途)	φ48.6x5000L	
3	中央走行棒(右)	□-1.6x50x30	
4	中央走行棒(左)	□-1.6x50x30	
5	固定棒	□-1.6x50x30	
6	走行棒	□-1.6x31x31	
7	梁	□-2.3x100x50	
8	レール	t2.3x56x55	
9	レールカバー	t2.3x60.1x61.2	
10	標準パネル	435x2850	上・下エキスバンドメタル
11	潜戸パネル		エキスバンドメタル
12	取手	φ13x55wx190L	
13	鍵金具	t4.5x55x40	
14	梁受金具 Uボルト付		
15	固定クランプ		
16	ワイヤークランプ	φ12x45x50	
17	落し棒	φ19	
18	フレ止めワイヤー	8mm	
19	ターンバックル		
20	ワイヤークリップ		
21	中間補強材	25x385	

## 日進建機株式会社

	PARTS NO.	材 質	MATERIAL	数 量	QTY
<b>パネルゲート</b> <b>PMN36W型 全体図</b>					
尺度 SCALE 1:25 作成日 DATE 15.06.18					
承認 APPROVED	検図 CHECK	設計 DESIGN	製図 DRAWN		
DRAWING NO.					
図 番					

