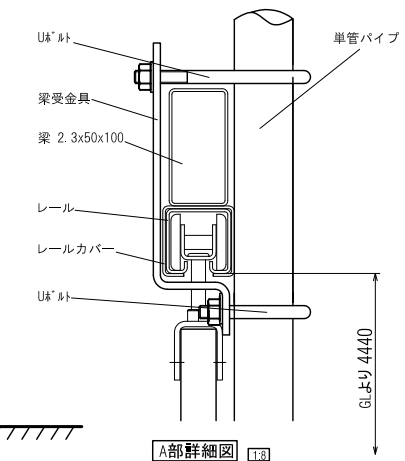


名 称	寸 法	備 考
1 単管パイプ・右(別途)	φ48.6x500L	
2 単管パイプ・左(別途)	φ48.6x500L	
3 中央走行棒(右)	□-1.6x50x30	
4 中央走行棒(左)	□-1.6x50x30	
5 固定棒	□-1.6x50x30	
6 走行棒	□-1.6x31x31	
7 梁	□-2.3x100x50	
8 レール	t2.3x56x55	
9 レールカバー	t2.3x60.1x61.2	
10 差込みレール	t2.3x56x55x600L	取付ボルトM10x85
11 標準パネル	435x2850	上・下エキスパンドメタル
12 潜戸パネル	360x1750	エキスパンドメタル
13 中間補強材	25x385	
14 取手	φ13x55wx190L	
15 鍵金具	t4.5x55x40	
16 梁受金具 Uボルト付		
17 固定クランプ		
18 ワイヤ止めクランプ	t6xφ12x45x50	
19 落とし棒	φ19	
20 フレ止めワイヤー	8mm	
21 ターンバックル		
22 ワイヤークリップ		



日進建機株式会社

尺度 SCALE 1:25 承認 APPROVED 検図 CHECK 設計 DESIGN 製図 DRAWN	作成日 DATE 15.07.02 承認 APPROVED 検図 CHECK 設計 DESIGN 製図 DRAWN	型 格 PARTS NO. 名 称 NAME 材 質 MATERIAL 数 量 QTY
パネルゲート PMN45W型 全体図		DRAWING NO.

