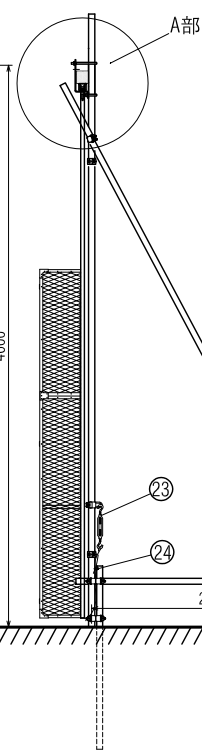
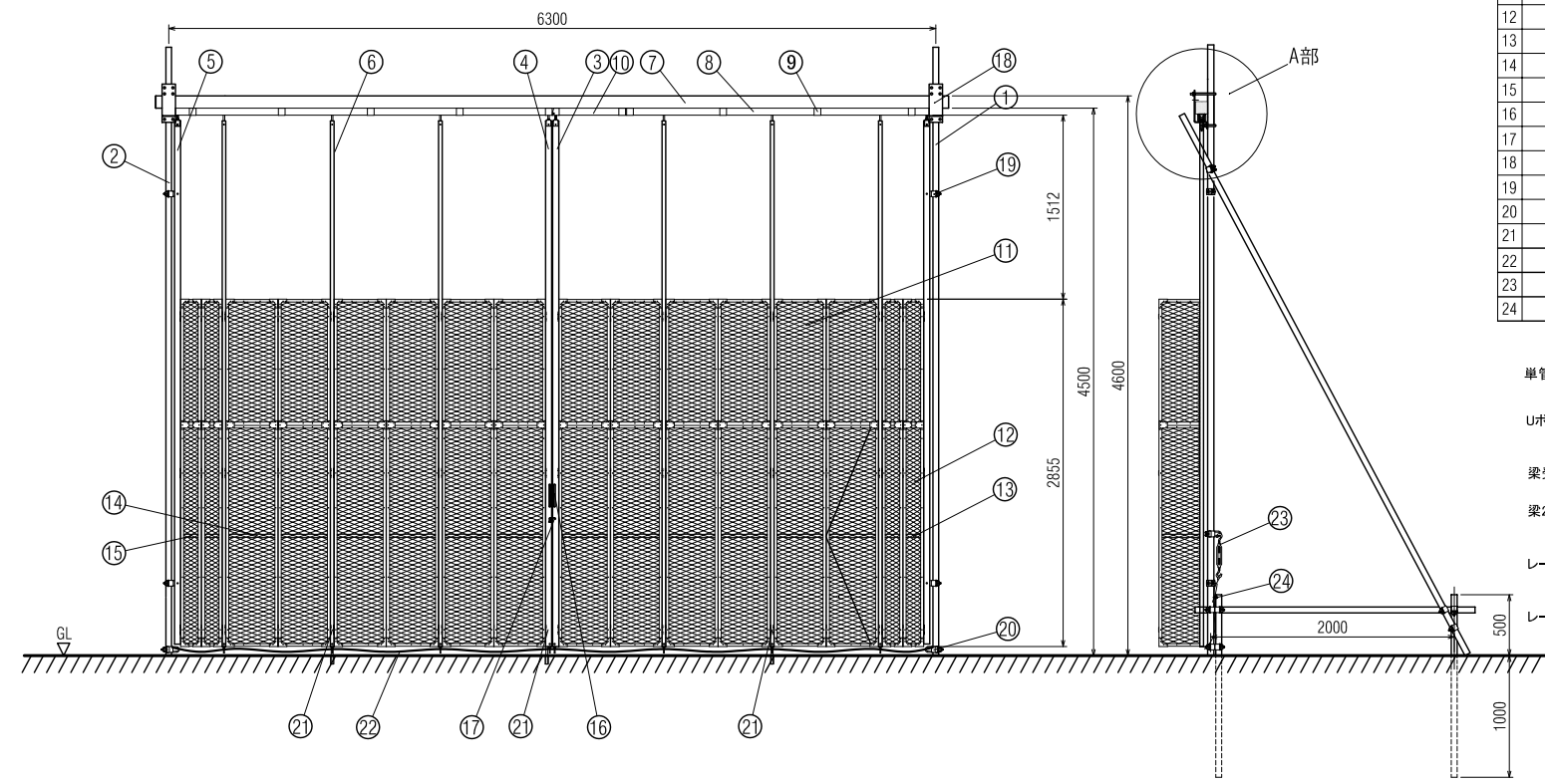
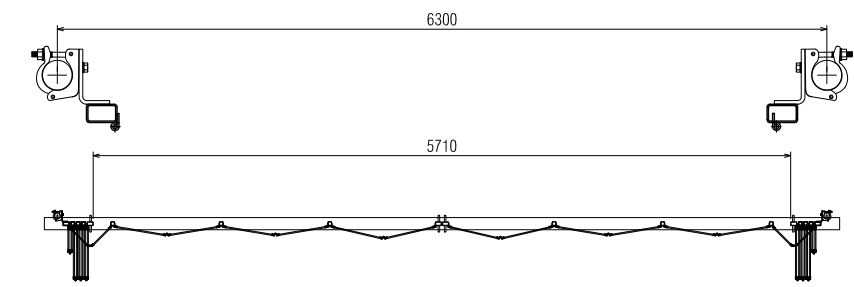
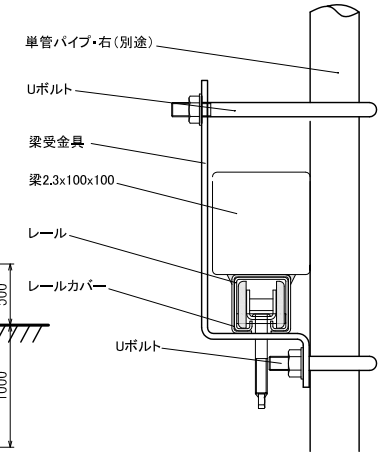


1 2 3 4 5 6



名称	寸法	備考
1 単管パイプ・右(別途)	φ48.6x5000L	
2 単管パイプ・左(別途)	φ48.6x5000L	
3 中央走行棒(右)	□-1.6x50x30	
4 中央走行棒(左)	□-1.6x50x30	
5 固定棒	□-1.6x50x30	
6 走行棒	□-1.6x31x31	
7 梁	□-3.2x100x100	
8 レール	t2.3x56x55	
9 レールカバー	t2.3x60.1x61.2	
10 差込みレール	t2.3x56x55x600L	
11 標準パネル	435x2850	上・下エキスバンドメタル
12 潜戸パネル	360x1750	エキスバンドメタル
13 調整パネル	225x2850	上・下エキスバンドメタル
14 中間補強材(標準パネル用)	25x385	
15 中間補強材(調整パネル用)	25x180	
16 取手	φ13x55wx190L	
17 鍵金具	t4.5x55x40	
18 梁受金具 Uボルト付		
19 固定クランプ		
20 ワイヤー止めクランプ	t6xφ12x45x50	
21 落し棒	φ19	
22 フレ止めワイヤー	8mm	
23 ターンバックル		
24 ワイヤークリップ		



A部詳細図 1:8

日進建機株式会社

型格 PARTS NO. 材質 MATERIAL 数量 QTY	
名 NAME	
パネルゲート PMN63W型 全体図	
称	
図番 DRAWING NO.	
尺度 SCALE 1:30	作成日 DATE 15.06.23
承認 APPROVED	検図 CHECK
設計 DESIGN	製図 DRAWN
柴田	

