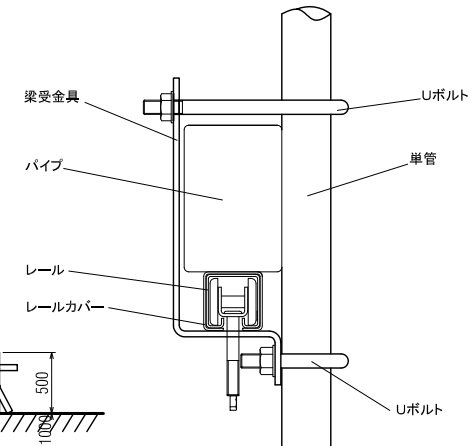
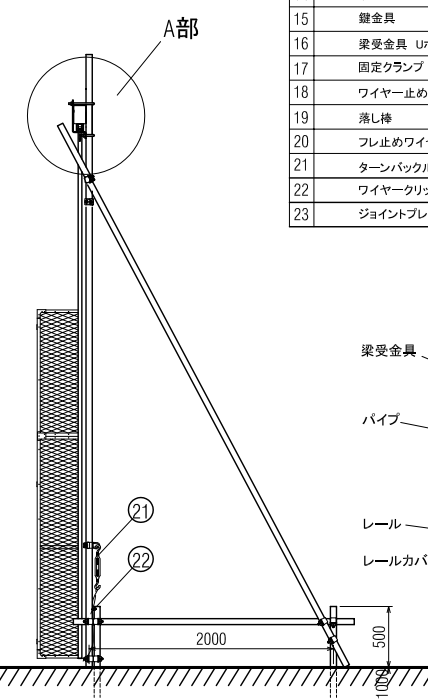
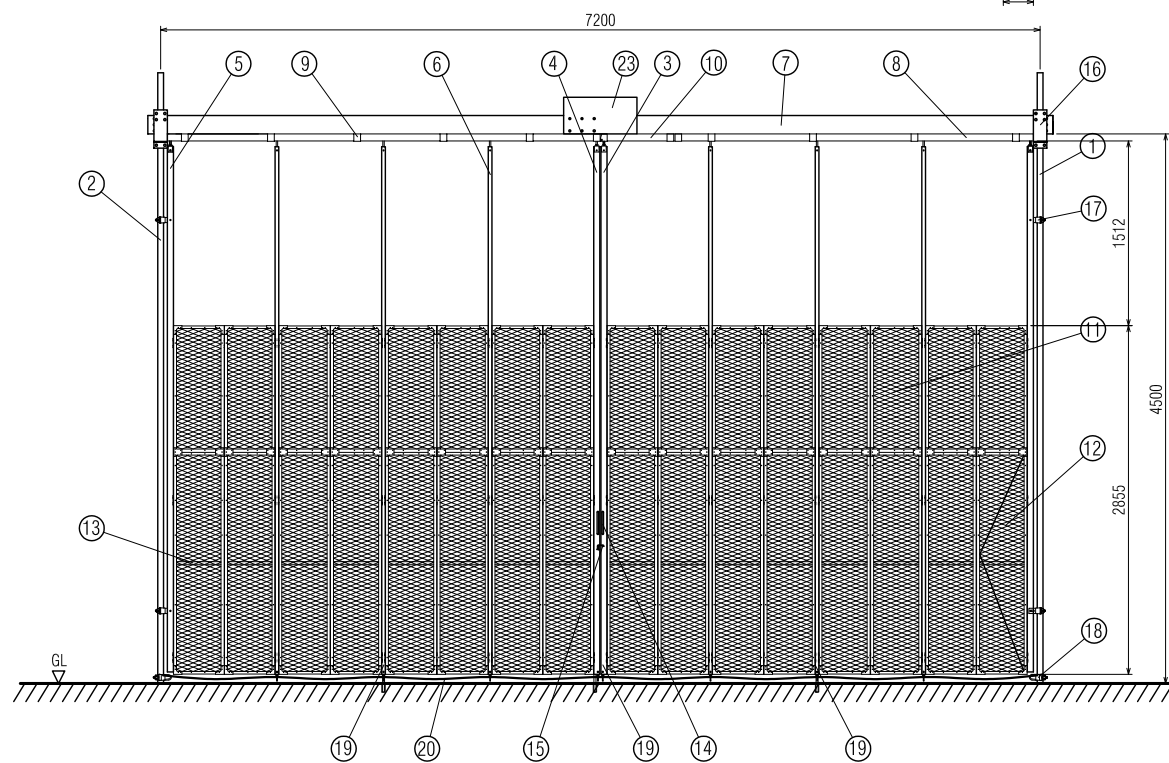
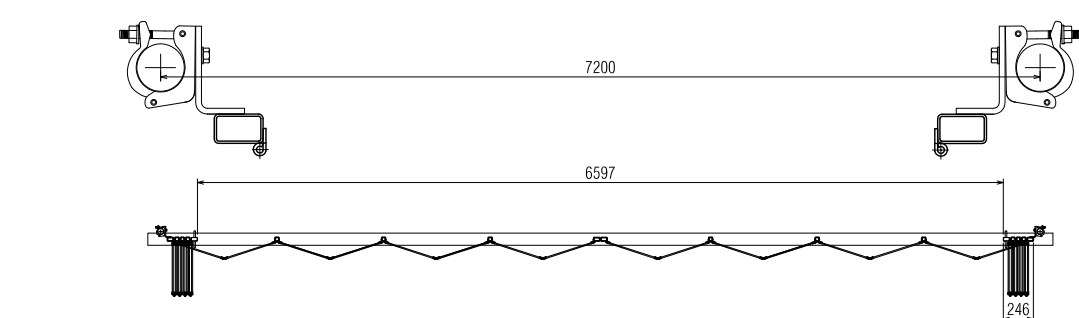


1 2 3 4 5 6

A
B
C
D



	名 称	寸 法	備 考
1	単管パイプ・右(別途)	φ48.6x5000L	
2	単管パイプ・左(別途)	φ48.6x5000L	
3	中央走行棒(右)	□-1.6x50x30	
4	中央走行棒(左)	□-1.6x50x30	
5	固定棒	□-1.6x50x30	
6	走行棒	□-1.6x31x31	
7	梁	□-3.2x150x100	
8	レール	t2.3x56x55	
9	レールカバー	t2.3x60.1x61.2	
10	差込みレール	t2.3x56x55x600L	
11	標準パネル	435x2650	上・下エキスバンドメタル
12	潜戸パネル	360x1750	エキスバンドメタル
13	中間補強材	25x385	
14	取手	φ13x55wx190L	
15	鍵金具	t4.5x55x40	
16	梁受金具 Uボルト付		
17	固定クランプ		
18	ワイヤー止めクランプ	t6xφ12x45x50	
19	落し棒	φ19	
20	フレ止めワイヤー	8mm	
21	ターンバックル		
22	ワイヤークリップ		
23	ジョイントプレート	t9x600x300	

A部詳細 1:8

日進建機株式会社				型 格	PARTS NO.	材 質	MATERIAL	数 量	QTY
				名 称	パネルゲート PMN72W型 全体図				
尺 度	SCALE	1:30	作 成 日	DATE	15.06.25				
承認	検 査	設 計	製 図						
APPROVED	CHECK	DESIGN	DRAWN						
図 番				DRAWING NO.					

