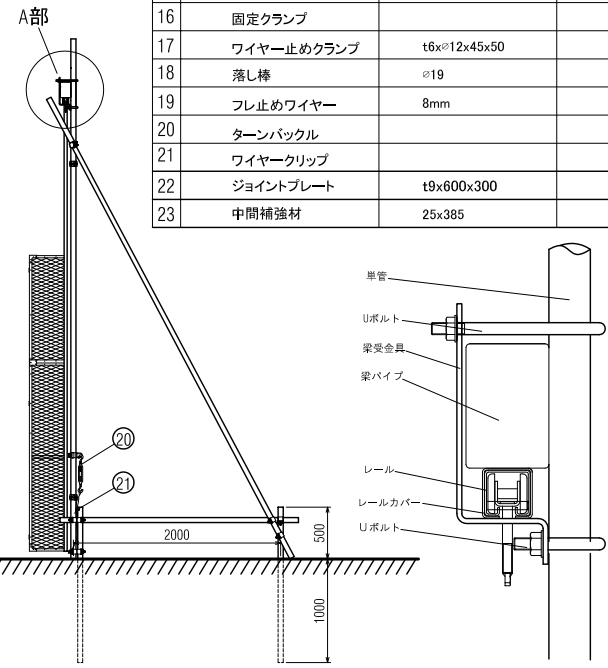
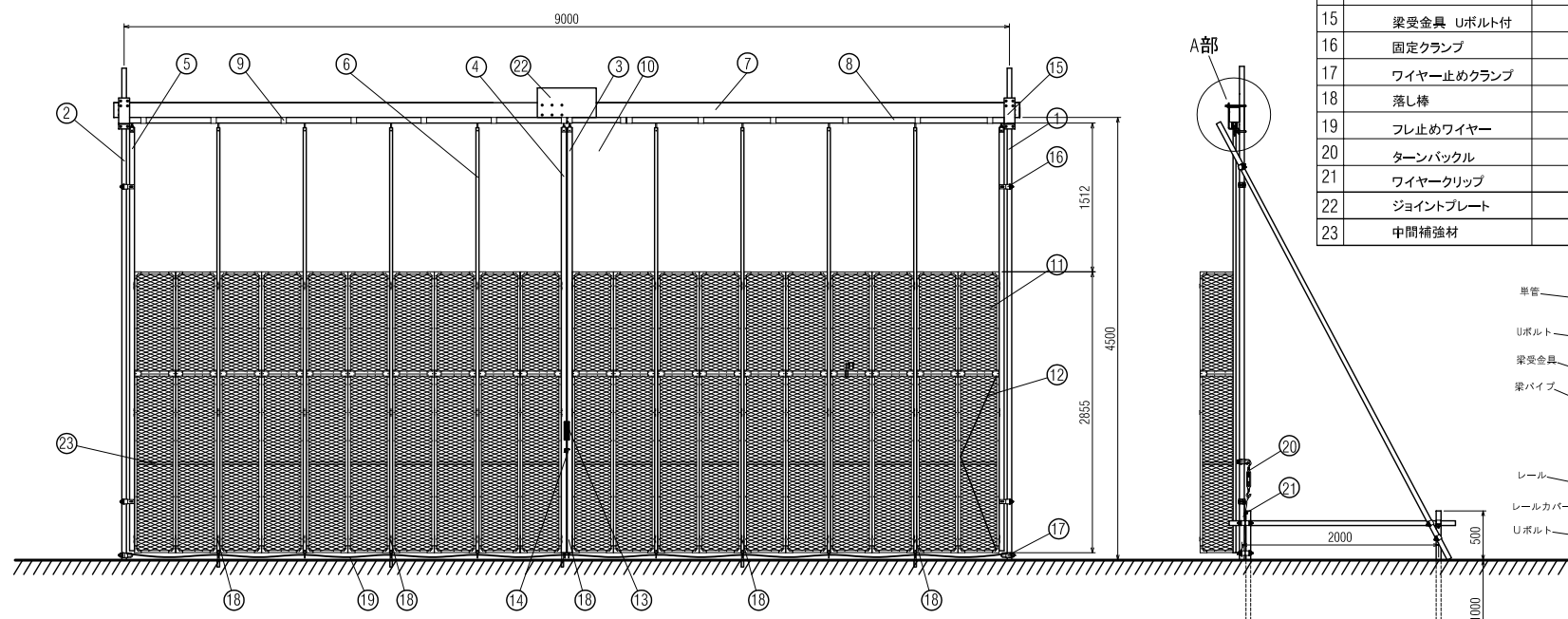
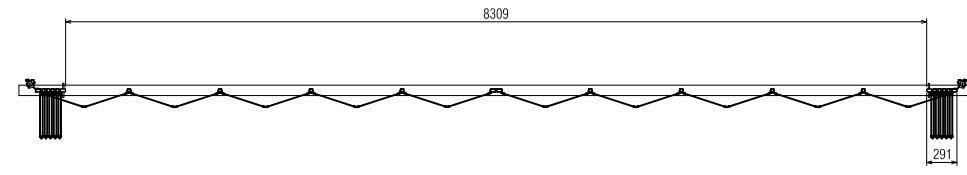
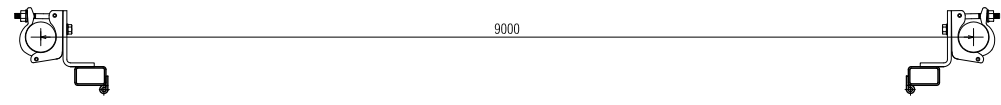


1

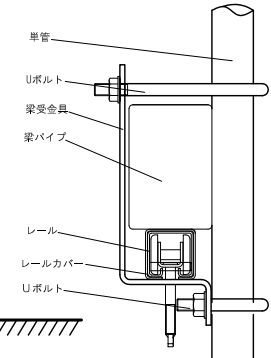
2

3

4



名称	寸法	備考
1 単管パイプ・右(別途)	φ48.6x5000L	
2 単管パイプ・左(別途)	φ48.6x5000L	
3 中央走行棒(右)	□-1.6x50x30	
4 中央走行棒(左)	□-1.6x50x30	
5 固定棒	□-1.6x50x30	
6 走行棒	□-1.6x31x31	
7 梁	□-3.2x150x100	
8 レール	t2.3x56x55	
9 レールカバー	t2.3x60.1x61.2	
10 差込みレール	t2.3x56x55x600L	取付ボルトM10x85
11 標準パネル	435x2850	上・下エキスパンドメタル
12 潜戸パネル	360x1750	エキスパンドメタル
13 取手	φ13x55wx190L	
14 鍵金具	t4.5x55x40	
15 梁受金具 Uボルト付		
16 固定クランプ		
17 ワイヤー止めクランプ	t6xφ12x45x50	
18 落し棒	φ19	
19 フレ止めワイヤー	8mm	
20 ターンバックル		
21 ワイヤークリップ		
22 ジョイントプレート	t9x600x300	
23 中間補強材	25x385	



A部詳細図 1/2

**日進建機株式会社**

型 格	PARTS NO.	材 質	MATERIAL	数 量	QTY
名 称	パネルゲート PMN90W型 全体図				
図 番	DRAWING NO.				

尺 度	SCALE	1:50	作 成 日	DATE	15.07.06
承認	検 査	設 計	製 図	APPROVED	CHECK DESIGN DRAWN

MARK	REVISD RECORD	DATE	PERSON	APPROVED
記号	変更事項	日付	変更者	承認

