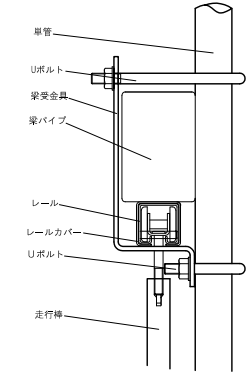
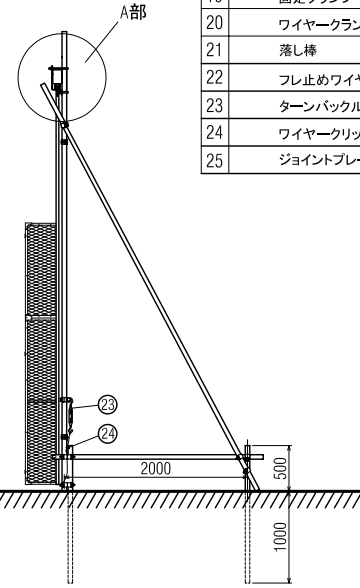
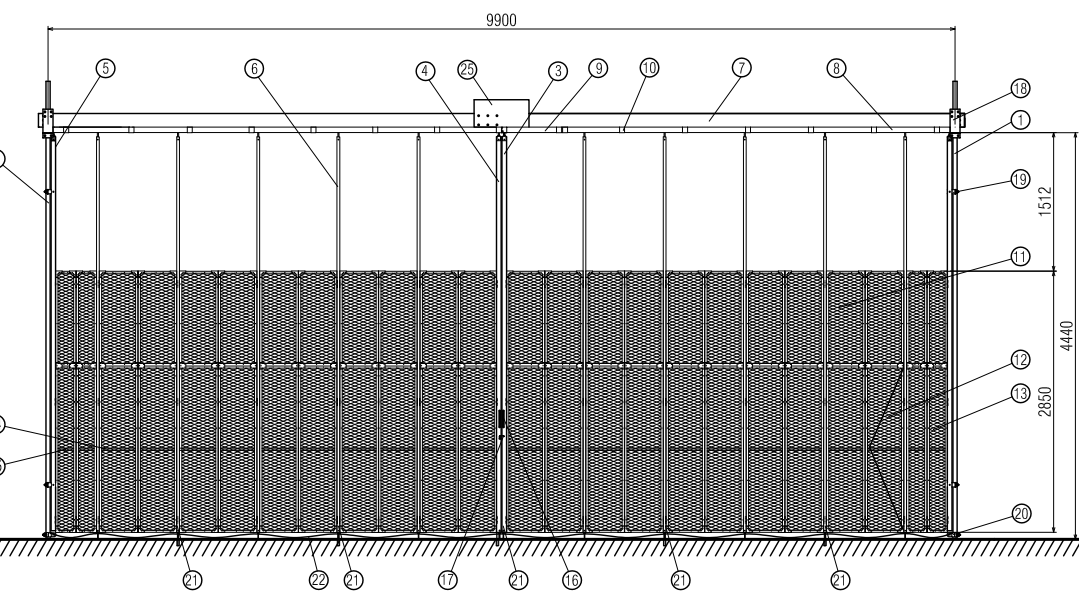
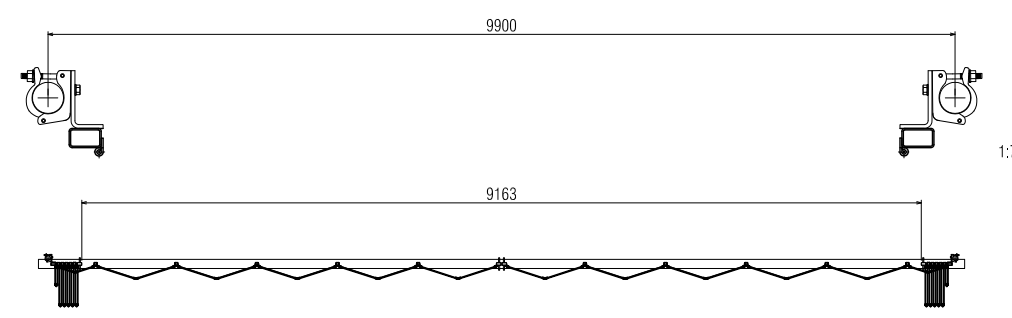


1 2 3 4 5 6



	名称	寸法	備考
1	単管パイプ・右	φ48.6x5000L	別途
2	単管パイプ・左	φ48.6x5000L	別途
3	中央走行棒(右)	□-1.6x50x30	
4	中央走行棒(左)	□-1.6x50x30	
5	固定棒	□-1.6x50x30	
6	走行棒	□-1.6x31x31	
7	梁	□-3.2x150x100	
8	レール	t2.3x56x55	
9	差込みレール	t2.3x56x55x600L	取付ボルトM10x85
10	レールカバー	t2.3x60.1x61.2	
11	標準パネル	435x2850	上・下エキスバンドメタル
12	潜戸パネル	360x1750	エキスバンドメタル
13	調整パネル	225x2850	上・下エキスバンドメタル
14	中間補強材(標準パネル用)	25x385	
15	中間補強材(調整パネル用)	25x180	
16	取手	φ13x55wx190L	
17	鍍金具	t4.5x55x40	
18	梁受金具 Uボルト付		
19	固定クランプ		
20	ワイヤークランプ	t6xφ12x45x50	
21	落し棒	19φ	
22	フレ止めワイヤー	8mm	
23	ターンバックル		
24	ワイヤークリップ		
25	ジョイントプレート	t9x600x300	

A部詳細図

## 日進建機株式会社

尺度 <small>SCALE</small> 1:40	作成日 <small>DATE</small> 15.06.29	型格 <small>PARTS NO.</small>	材質 <small>MATERIAL</small>	数量 <small>QTY</small>
承認 <small>APPROVED</small>	検図 <small>CHECK</small>	設計 <small>DESIGN</small>	名称 <small>NAME</small> パネルゲート PMN99W型 全体図	
製図 <small>DRAWN</small>	図番 <small>DRAWING NO.</small>			

