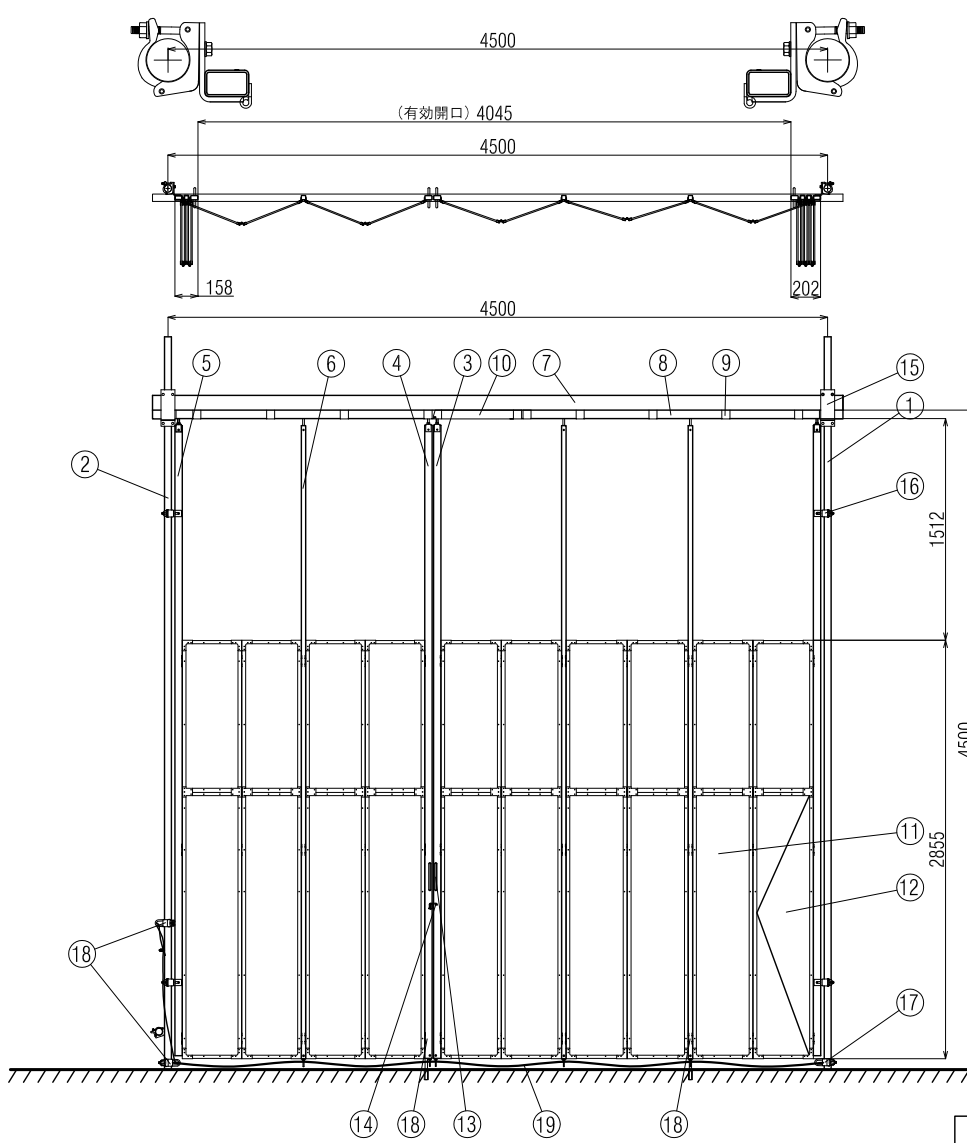
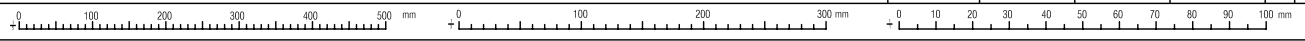
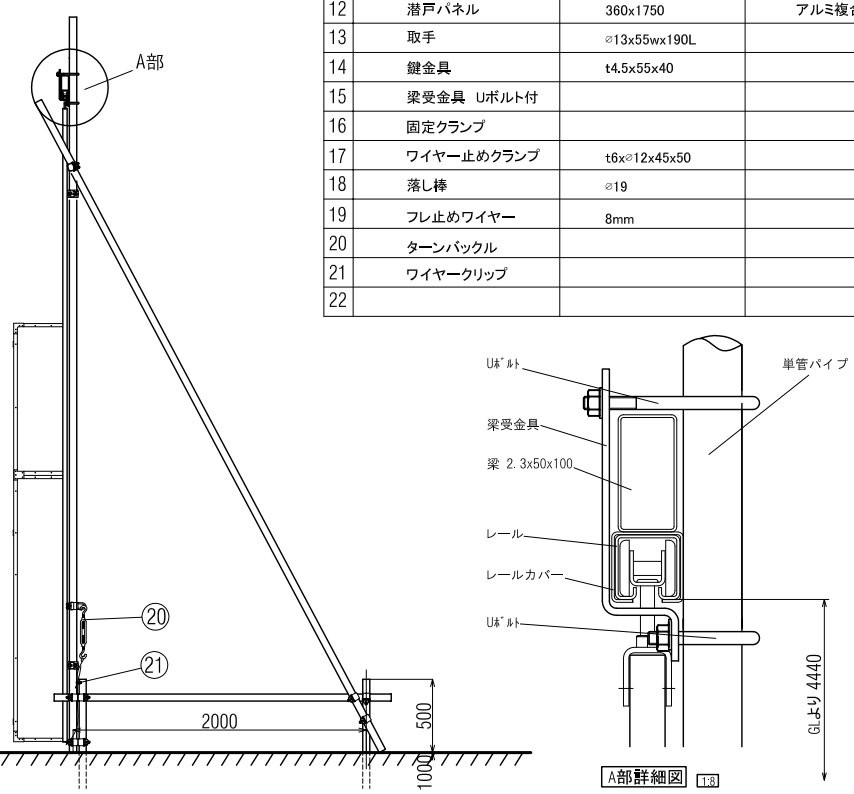


1 2 3 4 5 6

A
B
C
D



名 称	寸 法	備 考
1 単管パイプ・右(別途)	φ48.6x5000L	
2 単管パイプ・左(別途)	φ48.6x5000L	
3 中央走行棒(右)	□-1.6x50x30	
4 中央走行棒(左)	□-1.6x50x30	
5 固定棒	□-1.6x50x30	
6 走行棒	□-1.6x31x31	
7 梁	□-2.3x100x50	
8 レール	t2.3x56x55	
9 レールカバー	t2.3x60.1x61.2	
10 差込みレール	t2.3x56x55x600L	取付ボルトM10x85
11 標準パネル	435x2850	上下部アルミ複合板
12 潜戸パネル	360x1750	アルミ複合板
13 取手	φ13x55wx190L	
14 鍵金具	t4.5x55x40	
15 梁受金具 Uボルト付		
16 固定クランプ		
17 ワイヤー止めクランプ	t6xφ12x45x50	
18 落し棒	φ19	
19 フレ止めワイヤー	8mm	
20 ターンバックル		
21 ワイヤークリップ		
22		



日進建機株式会社

型 格	PARTS NO.		材 質	MATERIAL	数 量	QTY
	NAME					
名 称	パネルゲート PPN45W型 全体図					
	DRAWING NO.					
図 番						

尺度	SCALE	1:25	作成日	DATE	15.07.02
承認	検 査	設 計	製 図		
APPROVED	CHECK	DESIGN	DRAWN		