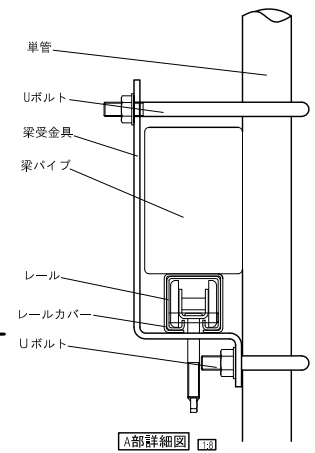


名 称	寸 法	備 考
1 単管パイプ・右(別途)	φ48.6x5000L	
2 単管パイプ・左(別途)	φ48.6x5000L	
3 中央走行棒(右)	□-1.6x50x30	
4 中央走行棒(左)	□-1.6x50x30	
5 固定棒	□-1.6x50x30	
6 走行棒	□-1.6x31x31	
7 梁	□-3.2x150x100	
8 レール	t2.3x56x55	
9 レールカバー	t2.3x60.1x61.2	
10 差込みレール	t2.3x56x55x600L	取付ボルトM10x85
11 標準パネル	435x2850	上下部アルミ複合板
12 潜戸パネル		アルミ複合板
13 調整パネル		上下部アルミ複合板
14 取手	φ13x55wx190L	
15 鍍金具	t4.5x55x40	
16 梁受金具 Uボルト付		
17 固定クランプ		
18 ワイヤ止めクランプ	t6xφ12x45x50	
19 落し棒	φ19	
20 フレ止めワイヤー	8mm	
21 ターンバックル		
22 ワイヤークリップ		
23 ジョイントプレート		



**日進建機株式会社**

<b>型 格</b>	PARTS NO.	材 質	MATERIAL	数 量	QTY
<b>名 称</b>	パネルゲート PPN81W型 全体図				
<b>図 番</b>	DRAWING NO.				

尺 度	SCALE	作成日	DATE	15.07.03
承認	検 査	設 計	製 図	
APPROVED	CHECK	DESIGN	DRAWN	

