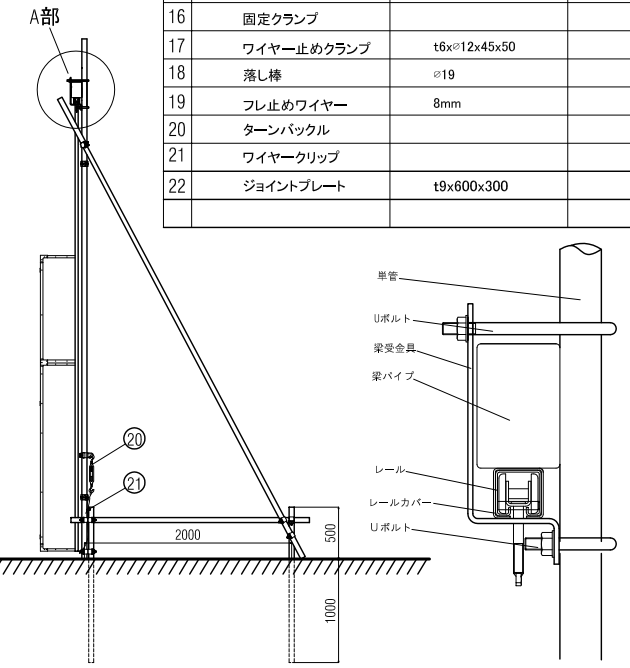
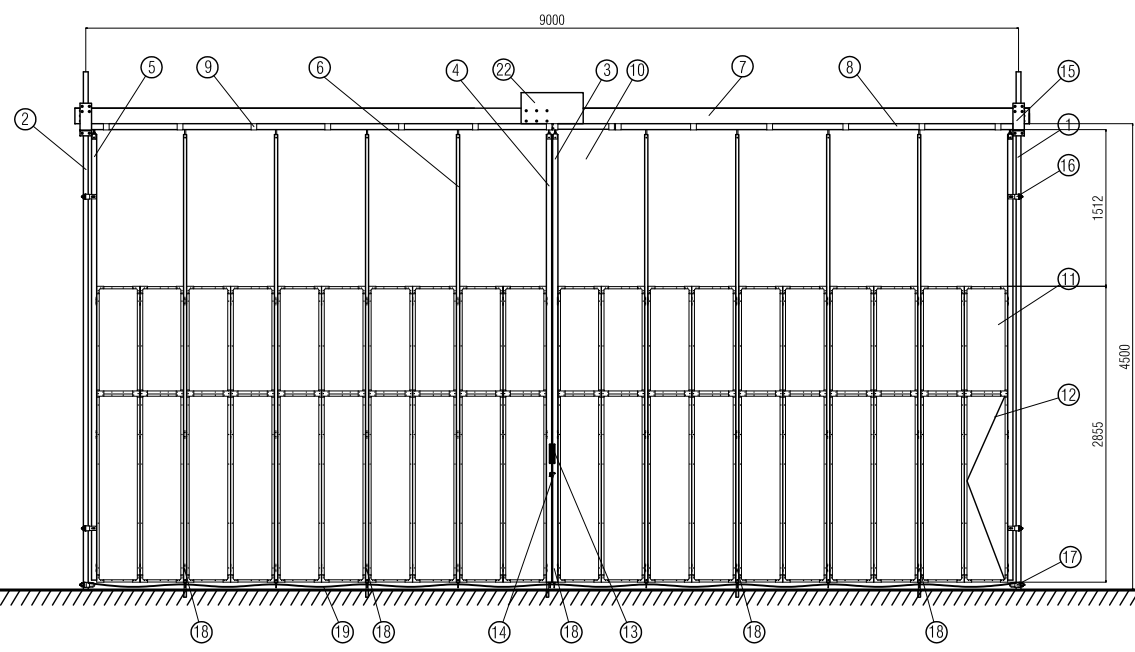
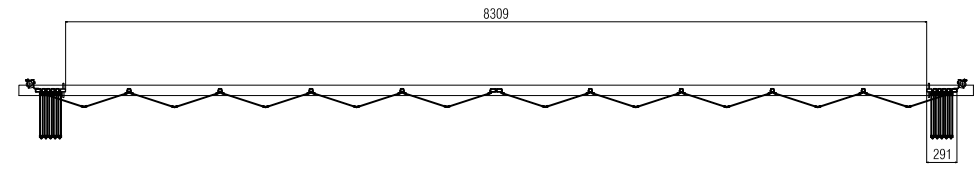
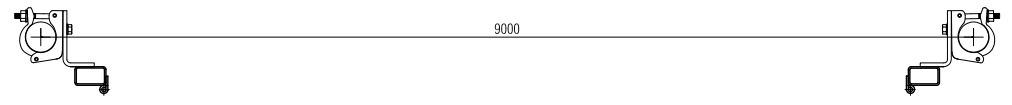


1

2

3

4



名称	寸法	備考
1 単管パイプ・右(別途)	φ48.6x5000L	別途
2 単管パイプ・左(別途)	φ48.6x5000L	別途
3 中央走行棒(右)	□-1.6x50x30	
4 中央走行棒(左)	□-1.6x50x30	
5 固定棒	□-1.6x50x30	
6 走行棒	□-1.6x31x31	
7 梁	□-3.2x150x100	
8 レール	t2.3x56x55	
9 レールカバー	t2.3x60.1x61.2	
10 差込みレール	t2.3x56x55x600L	取付ボルトM10x85
11 標準パネル	435x2850	上下部アルミ複合板
12 潜戸パネル	360x1750	アルミ複合板
13 取手	φ13x55wx190L	
14 鍵金具	t4.5x55x40	
15 梁受金具 Uボルト付		
16 固定クランプ		
17 ワイヤ止めクランプ	t6xφ12x45x50	
18 落し棒	φ19	
19 フレ止めワイヤー	8mm	
20 ターンバックル		
21 ワイヤークリップ		
22 ジョイントプレート	t9x600x300	

A部詳細図 1/2

<p align="center">日進建機株式会社</p>				規格	PARTS NO.	材質	MATERIAL	数量	QTY
				名称	<p align="center">パネルゲート PPN90W型 全体図</p>				
尺度	SCALE 1:50	作成日	DATE 15.07.06	称					
承認	検図	設計	製図	図番	DRAWING NO.				
APPROVED	CHECK	DESIGN	DRAWN						

記号	変更事項	日付	変更者	承認
△				
△				

