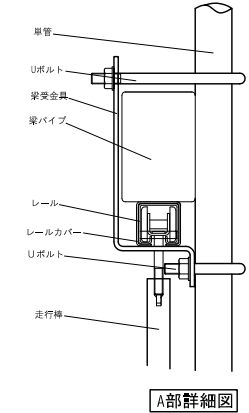
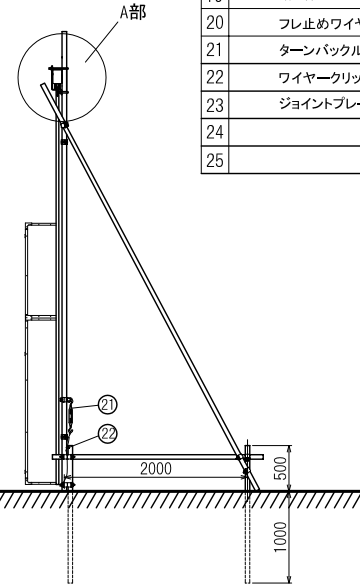
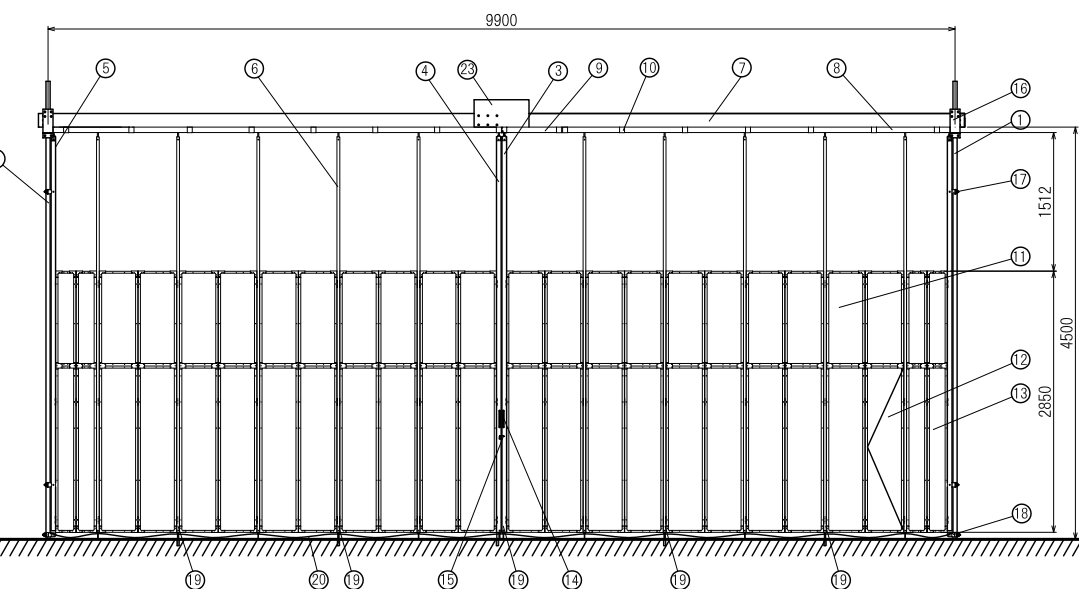
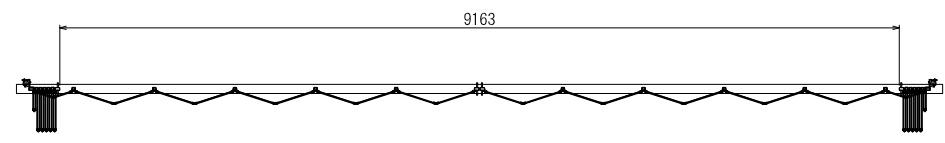
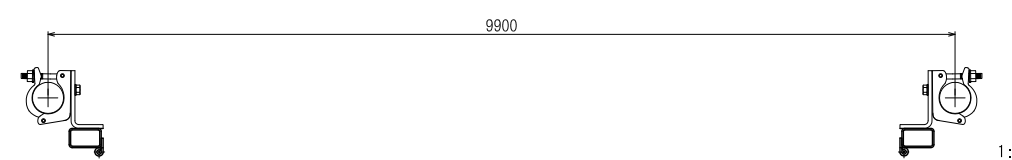


1 2 3 4 5 6



	名 称	寸 法	備 考
1	単管パイプ・右	φ48.6x5000L	別途
2	単管パイプ・左	φ48.6x5000L	別途
3	中央走行棒(右)	□-1.6x50x30	
4	中央走行棒(左)	□-1.6x50x30	
5	固定棒	□-1.6x50x30	
6	走行棒	□-1.6x31x31	
7	梁	□-3.2x150x100	
8	レール	t2.3x56x55	
9	差込みレール	t2.3x56x55x600L	取付ボルトM10x85
10	レールカバー	t2.3x60.1x61.2	
11	標準パネル	435x2850	上下部アルミ複合板
12	潜戸パネル	360x1750	アルミ複合板
13	調整パネル	225x2850	上下部アルミ複合板
14	取手	φ13x55wx190L	
15	鍵金具	t4.5x55x40	
16	梁受金具 Uボルト付		
17	固定クランプ		
18	ワイヤークランプ	t6xφ12x45x50	
19	差し棒	19φ	
20	フレ止めワイヤー	8mm	
21	ターンバックル		
22	ワイヤークリップ		
23	ジョイントプレート	t9x600x300	
24			
25			

## 日進建機株式会社

	型 格	PARTS NO.	材 質	MATERIAL	数 量	QTY
	名	パネルゲート PPN99W型 全体図				
	称					
	図 番	DRAWING NO.				

尺度	SCALE	作成日	DATE
	1:40	15.06.29	
承認	検 査	設 計	製 図
APPROVED	CHECK	DESIGN	DRAWN

