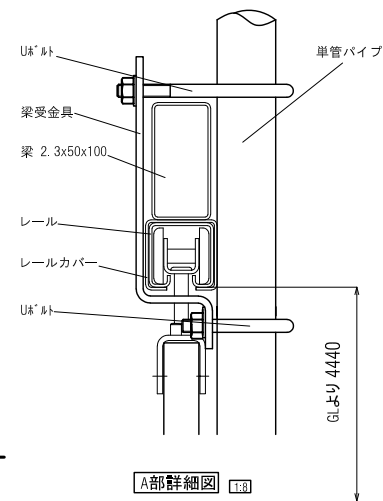
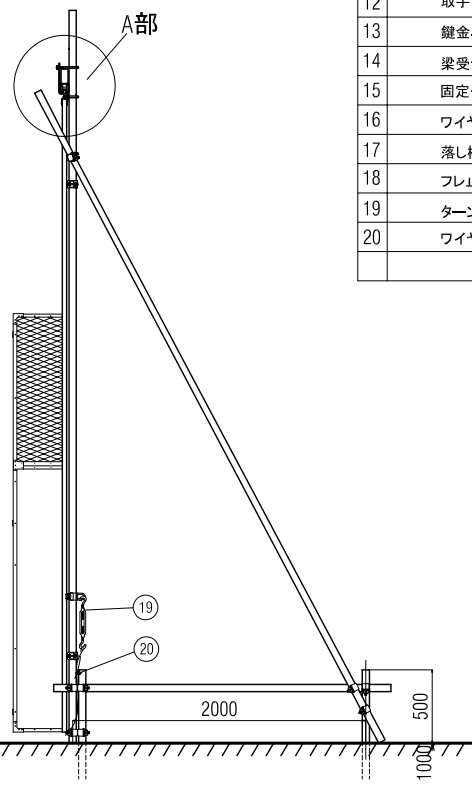
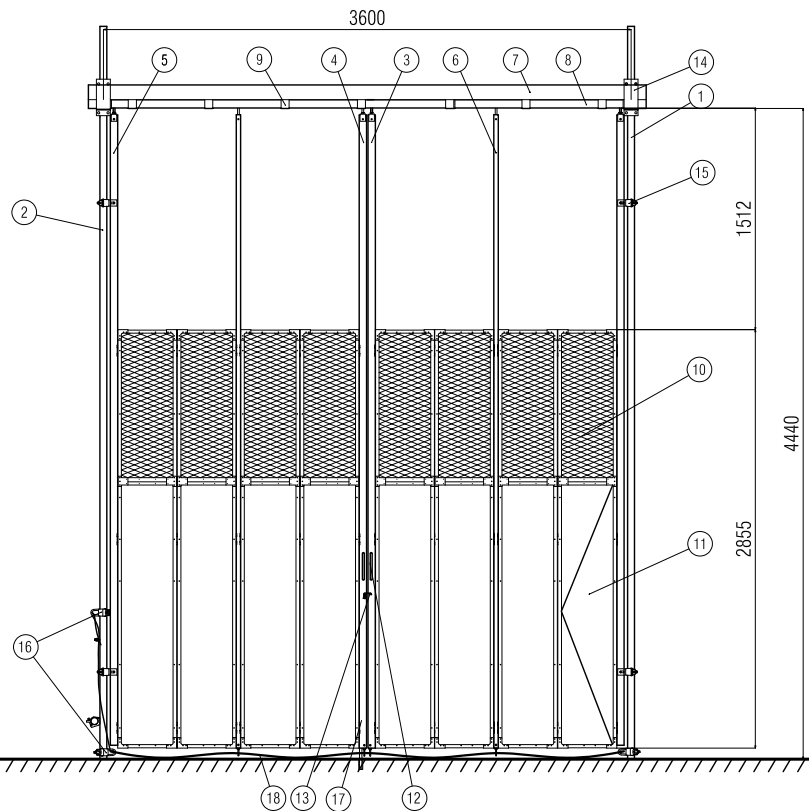
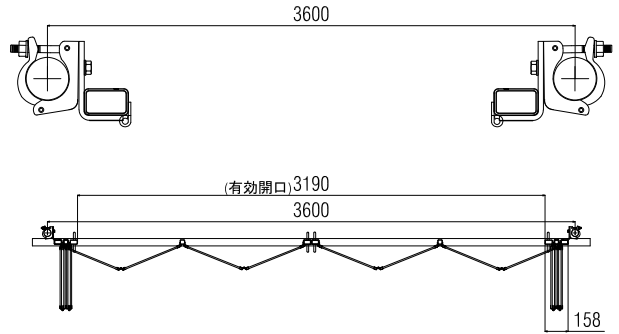


1 2 3 4 5 6



	名 称	寸 法	備 考
1	単管パイプ・右(別途)	φ48.6x5000L	
2	単管パイプ・左(別途)	φ48.6x5000L	
3	召合框(右)	□-1.6x50x30	
4	召合框(左)	□-1.6x50x30	
5	固定框	□-1.6x50x30	
6	走行棒	□-1.6x31x31	
7	梁	□-2.3x100x50	
8	レール	t2.3x56x55	
9	レールカバー	t2.3x60.1x61.2	
10	標準パネル	435x2850	上部エキスパンドメタル 下部アルミ複合板
11	潜戸パネル		アルミ複合板
12	取手	φ13x55wx190L	
13	鍵金具	t4.5x55x40	
14	梁受金具 Uボルト付		
15	固定クランプ		
16	ワイヤークランプ	φ12x45x50	
17	落し棒	φ19	
18	フレ止めワイヤー	8mm	
19	ターンバックル		
20	ワイヤークリップ		

<b>日進建機株式会社</b>				型 格	PARTS NO.	材 質	MATERIAL	数 量	QTY
				名 称		パネルゲート PSN36W型 全体図			
尺 度	SCALE	1:25	作 成 日	DATE	15.06.18				
承認	検 図	設 計	製 図						
APPROVED	CHECK	DESIGN	DRAWN						
図 番				DRAWING NO.					

