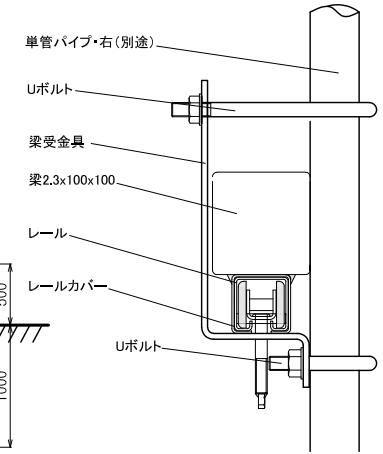


| 名称 | 寸法 | 備考 |
|---------------|---------------------------|-------------------------|
| 1 単管パイプ・右(別途) | φ48.6x5000L | |
| 2 単管パイプ・左(別途) | φ48.6x5000L | |
| 3 召合櫃(右) | □-1.6x50x30 | |
| 4 召合櫃(左) | □-1.6x50x30 | |
| 5 固定櫃 | □-1.6x50x30 | |
| 6 走行棒 | □-1.6x31x31 | |
| 7 梁 | □- | |
| 8 レール | 3.2x100x100 t2.3x56x55 | |
| 9 レールカバー | t2.3x60.1x61.2 | |
| 10 差込みレール | t2.3x56x55x600L | |
| 11 標準パネル | 435x2850 | 上部エキスパンドメタル 下部アルミ複合板 |
| 12 潜戸パネル | 360x1750 | アルミ複合板 |
| 13 調整パネル | 225x2850 | 上部エキスパンドメタル 下部アルミ複合板 |
| 14 取手 | φ13x55x190L | |
| 15 鍵金具 | t4.5x55x40 | |
| 16 梁受金具 Uボルト付 | | |
| 17 固定クランプ | | |
| 18 ワイヤー止めクランプ | t6xφ12x45x50 | |
| 19 落し棒 | φ19 | |
| 20 フレ止めワイヤー | 8mm | |
| 21 ターンバックル | | |
| 22 ワイヤークリップ | | |
| 23 | | |
| 24 | | |



A部詳細図 1:8

| | | | | | | | | | |
|-----------------|-------|--------|-------|-----------------------|-------------|----|----------|----|-----|
| 日進建機株式会社 | | | | 型格 | PARTS NO. | 材質 | MATERIAL | 数量 | QTY |
| | | | | パネルゲート PSN63W型 全体図 | | | | | |
| 尺度 | SCALE | 1:30 | 作成日 | DATE | 15.06.23 | | | | |
| 承認 | 検閲 | 設計 | 製図 | | | | | | |
| APPROVED | CHECK | DESIGN | DRAWN | | | | | | |
| | | | | 柴田 | | | | | |
| | | | | 図番 | DRAWING NO. | | | | |

