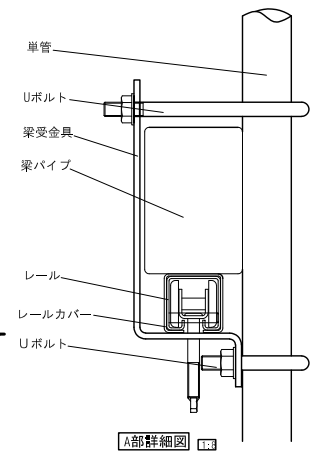


名 称	寸 法	備 考
1 単管パイプ・右(別途)	φ48.6x5000L	
2 単管パイプ・左(別途)	φ48.6x5000L	
3 召合樞(右)	□-1.6x50x30	
4 召合樞(左)	□-1.6x50x30	
5 固定樞	□-1.6x50x30	
6 走行棒	□-1.6x31x31	
7 梁	□-	
8 レール	7x150x100 2x3x50x30	
9 レールカバー	t2.3x60.1x61.2	
10 差込みレール	t2.3x56x55x600L	取付ボルトM10x85
11 標準パネル	435x2850	上部エクスパンション 下部アルミ継合板
12 潜戸パネル		アルミ継合板
13 調整パネル		上部エクスパンション 下部アルミ継合板
14 取手	φ13x55wx190L	
15 錠金具	t4.5x55x40	
16 梁受金具 Uボルト付		
17 固定クランプ		
18 ワイヤー止めクランプ	t6xφ12x45x50	
19 落し棒	φ19	
20 フレ止めワイヤー	8mm	
21 ターンバックル		
22 ワイヤークリップ		
23 ジョイントプレート		



## 日進建機株式会社

型 格 PARTS NO.	材 質 MATERIAL	数 量 QTY
<h3 style="margin: 0;">パネルゲート PSN81W型 全体図</h3>		
尺 度 SCALE 1:30      作 成 日 DATE 15.07.03		
承認 APPROVED	検 査 CHECK	設 計 DESIGN
製 図 DRAWN		
図 番 DRAWING NO.		

