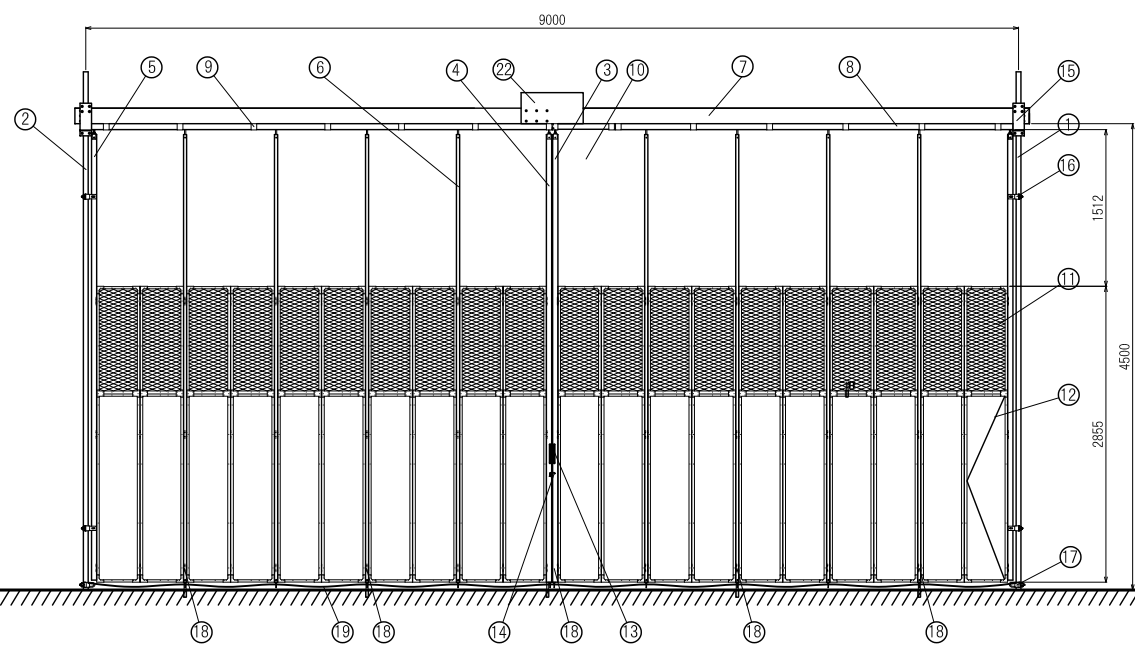
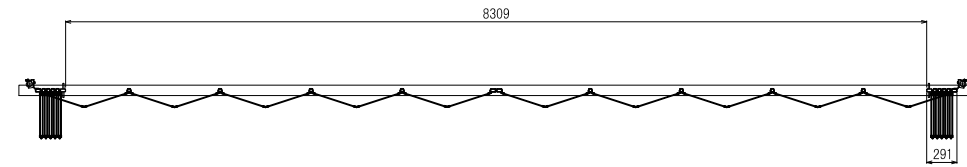
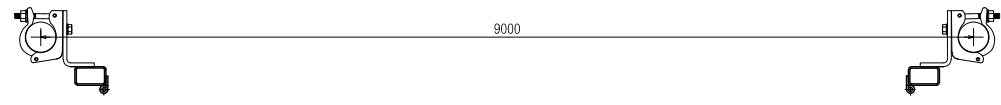


1

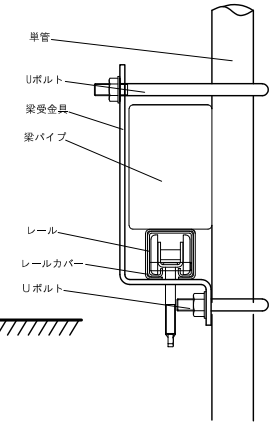
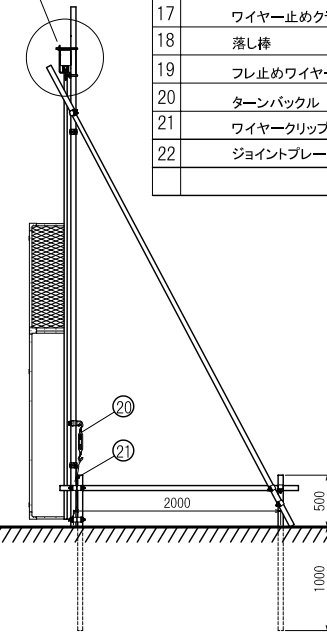
2

3

4



A部



A部詳細図 1/3

名称	寸法	備考
1 単管パイプ・右(別途)	φ48.6x5000L	
2 単管パイプ・左(別途)	φ48.6x5000L	
3 召合框(右)	□-	
4 召合框(左)	1.6x50x30 □-	
5 固定框	1.6x50x30 □-	
6 走行棒	1.6x50x30 □-	
7 梁	1.6x31x31 □-	
8 レール	3.2x150x100 t2.3x56x35	
9 レールカバー	t2.3x60.1x61.2	
10 差込みレール	t2.3x56x55x600L	取付ボルトM10x85
11 標準パネル	435x2850	上部エキスバンドメタル 下部アルミ複合板
12 潜戸パネル	360x1750	アルミ複合板
13 取手	φ13x55wx190L	
14 鍵金具	t4.5x55x40	
15 梁受金具 Uボルト付		
16 固定クランプ		
17 ワイヤー止めクランプ	t6xφ12x45x50	
18 落し棒	φ19	
19 フレ止めワイヤー	8mm	
20 ターンバックル		
21 ワイヤークリップ		
22 ジョイントプレート	t9x600x300	

日進建機株式会社

型名	PARTS NO.	材質	MATERIAL	数量	QTY
称	パネルゲート PSN90W型 全体図				
図番	DRAWING NO.				

尺度	SCALE	作成日	DATE
1:50	1:50	15.07.06	15.07.06
承認	検図	設計	製図
APPROVED	CHECK	DESIGN	DRAWN

MARK	REVISIED RECORD	DATE	PERSON	APPROVED
記号	変更事項	日付	変更者	承認

