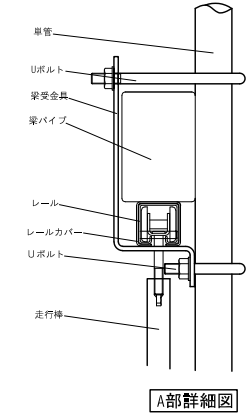
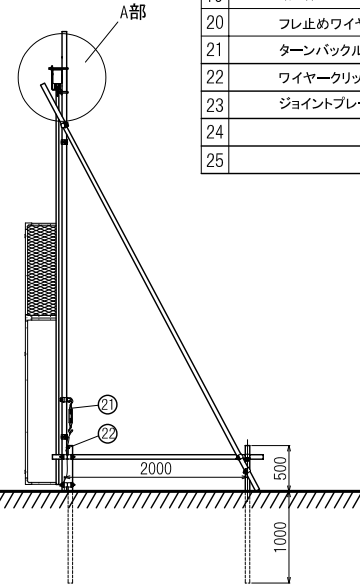
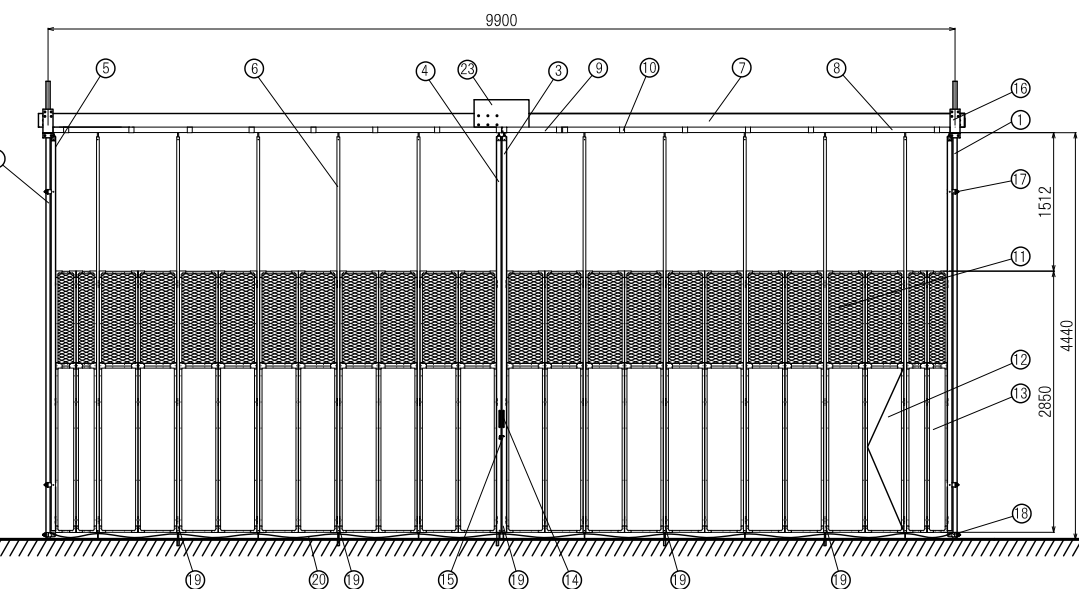
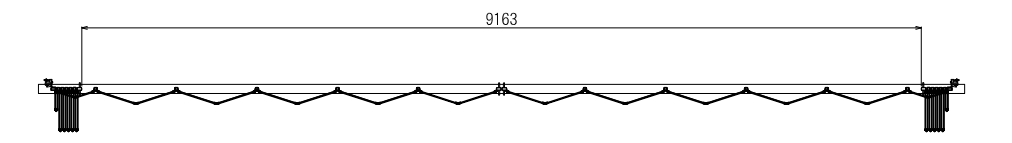
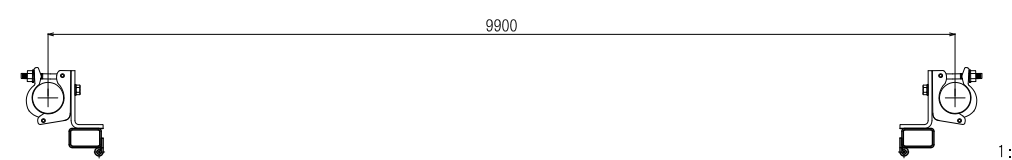


1 2 3 4 5 6



	名称	寸法	備考
1	単管パイプ・右	φ48.6x5000L	別途
2	単管パイプ・左	φ48.6x5000L	別途
3	召合框(右)	□-1.6x50x30	
4	召合框(左)	□-1.6x50x30	
5	固定框	□-1.6x50x30	
6	走行棒	□-1.6x31x31	
7	梁	□-3.2x150x100	
8	レール	t2.3x56x55	
9	差込みレール	t2.3x56x55x600L	取付ボルトM10x85
10	レールカバー	t2.3x60.1x61.2	
11	標準パネル	435x2850	上部エキスパンドメタル 下部アルミ複合板
12	潜戸パネル	360x1750	アルミ複合板
13	調整パネル	225x2850	上部エキスパンドメタル 下部アルミ複合板
14	取手	φ13x55wx190L	
15	鍵金具	t4.5x55x40	
16	梁受金具 Uボルト付		
17	固定クランプ		
18	ワイヤークランプ	t6xφ12x45x50	
19	差し棒	19φ	
20	フレ止めワイヤー	8mm	
21	ターンバックル		
22	ワイヤークリップ		
23	ジョイントプレート	t9x600x300	
24			
25			

日進建機株式会社

型格 名称 称 図番	PARTS NO. MATERIAL 数量 QTY パネルゲート PSN99W型 全体図	材質 数量
尺度 SCALE 1:40 承認 検図 設計 製図 APPROVED CHECK DESIGN DRAWN	作成日 DATE 15.06.29	
DRAWING NO.		

