

1

2

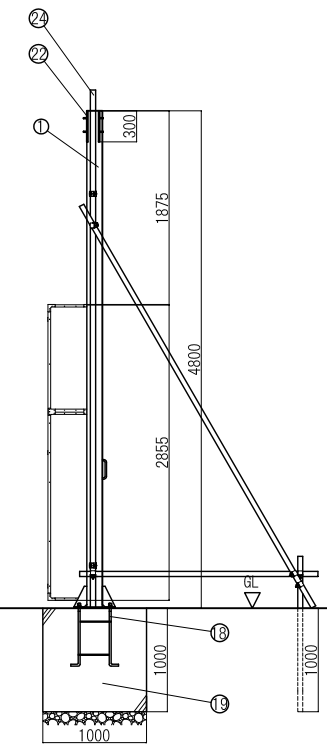
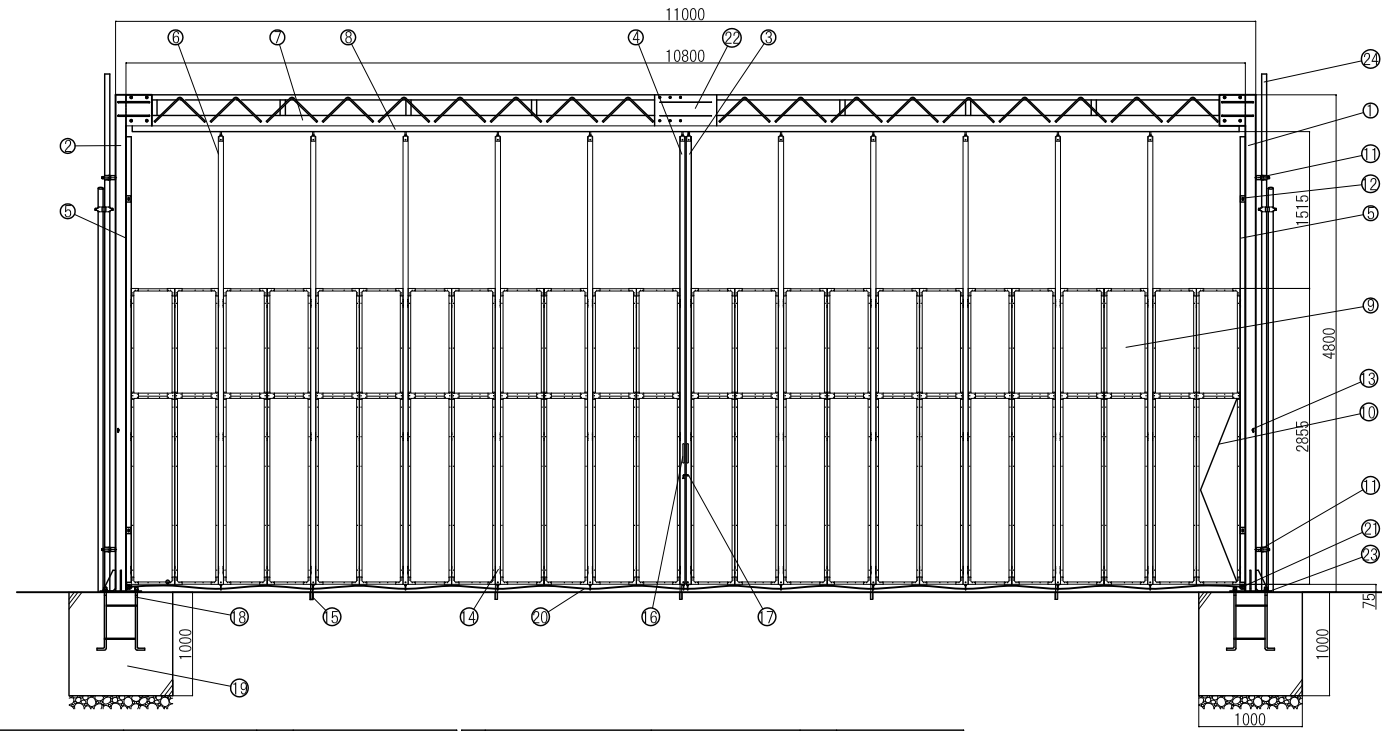
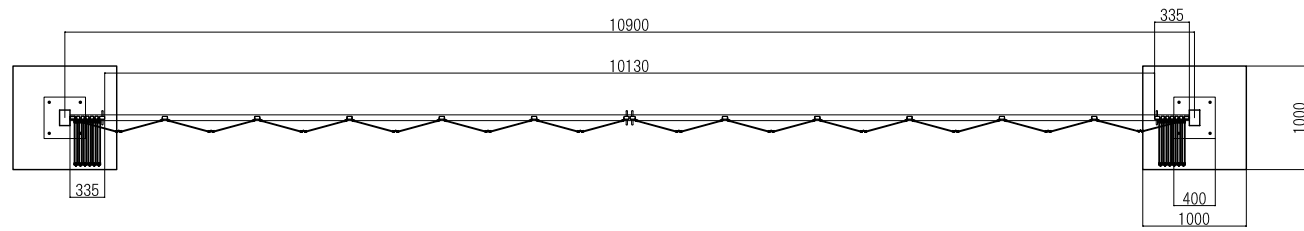
3

4

A

B

C



名称	寸法	数量	備考	名称	寸法	数量	備考
1 柱 (右)	□-t3, 2x150x100	1		16 取手	φ13x55x190L	4	φ13x55x190L
2 柱 (左)	□-t3, 2x150x100	1		17 鍍金具	t 4.5 x 55 x 40	1	
3 中央走行棒(右)	□-t1, 6x50x30	1	マグネット付	18 アンカーボルト	3/4	2	
4 中央走行棒(左)	□-t1, 6x50x30	1		19 基礎ブロック	1000 x 1000 x 1000	2	コンクリート強度F C21~
5 固定棒	□-t1, 6x50x30	2		20 フレ止めワイヤー	8mm	1	
6 走行棒	□-t1, 6x50x30	10		21 ワイヤー通し金具	t6xφ12x45x50	2	φ12x45x50
7 梁	□-t3, 100x100	2		22 ジョイントプレート	t9x600x300	2	
8 レール	t2, 3x56x55	5		23 ベースプレート	12 x 400 x 400	2	
9 標準パネル	435x2850	24	上・下アルミ複合板	24 雑地・控え半管	φ48.6	4	
10 潜戸パネル	360x1750	1	アルミ複合板	25			
11 クランプ用十字ブラケット	t4, 5x40x50	4		26			
12 固定ブラケット	4.5 x 40 x 60	4					
13 タッセル掛け	φ7	4					
14 落し棒	φ19x600	5					
15 丸落し受けツボ	φ27, 2x70L	5					

日進建機株式会社

尺度 1:50	作成日 15.04.16	承認 <small>APPROVED</small>	検図 <small>CHECK</small>	設計 <small>DESIGN</small>	製図 <small>DRAWN</small>
------------	-----------------	-------------------------------	----------------------------	-----------------------------	----------------------------

型 格	PARTS NO.	材 質	MATERIAL	数 量	QTY
名	NAME				
称	パネルゲート PP108型 全体図				
図 番	DRAWING NO.				

