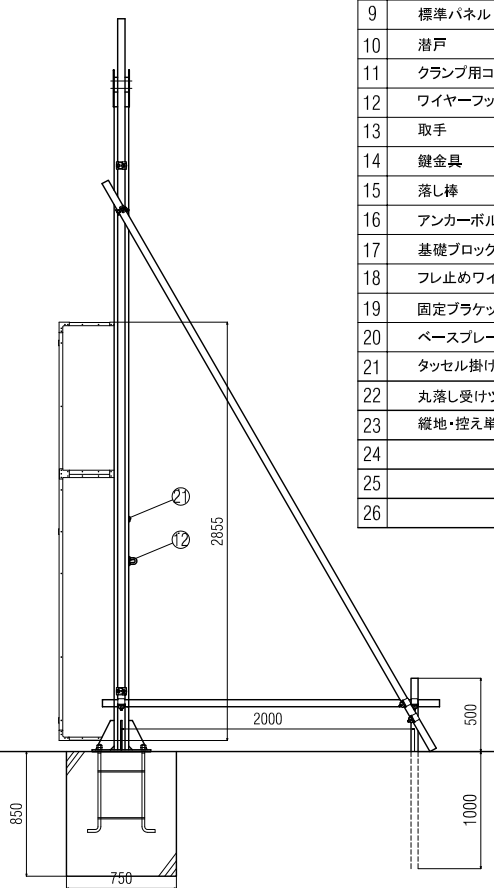
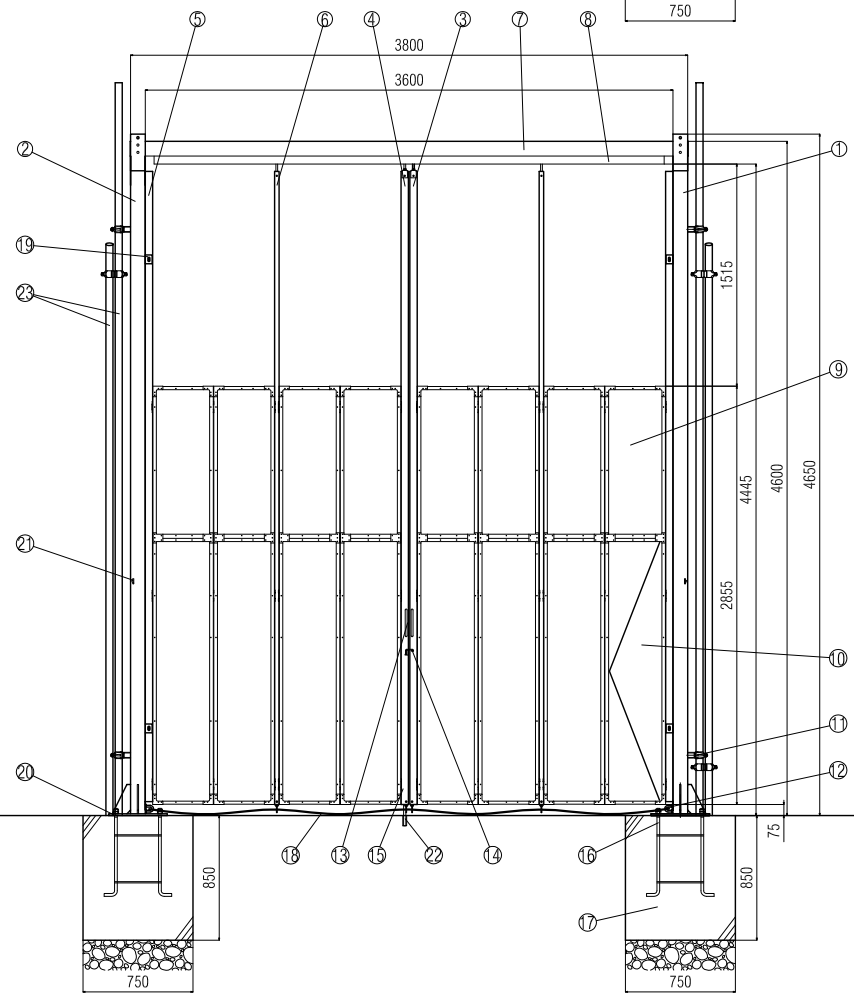
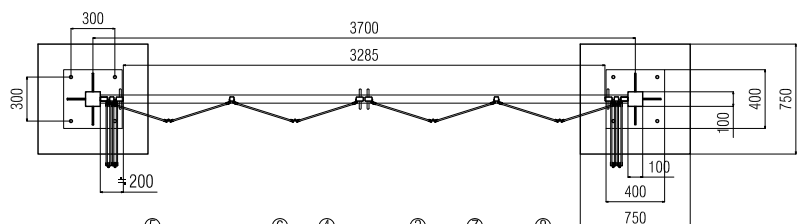
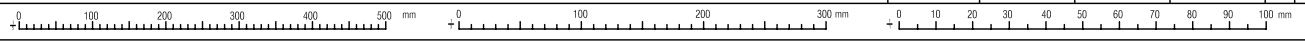


1 2 3 4 5 6



名 称	寸 法	数 量	備 考
1 柱(右)	□-3.2×100×100	1	
2 柱(左)	□-3.2×100×100	1	
3 中央走行棒(右)	□-1.6×50×30	1	マグネット付
4 中央走行棒(左)	□-1.6×50×30	1	落とし棒付
5 固定棒	□-1.6×50×30	2	
6 走行棒	□-1.6×31×31	2	
7 梁	□-2.3×100×100	1	
8 レール	2.3×56×55	2	
9 標準パネル	435×2850	8	上・下アルミ複合板
10 潜戸	360×1750	1	アルミ複合板
11 クランプ用コ字ブラケット	4.5×40×50	4	単クランプ付
12 ワイヤフック	∅12×45×50	4	
13 取手	∅13×55wx190L	4	
14 鍵金具	4.5×55×40	1	
15 落とし棒	∅19×600	1	
16 アンカーボルト	3/4×600	2	4本溶接組立
17 基礎ブロック	750×750×850	2	コンクリート強度FC21~
18 フレ止めワイヤー	8mm	1	
19 固定ブラケット	4.5×40×60	4	
20 ベースプレート	12×400×400	2	
21 タッセル掛け	∅7	4	
22 丸落とし受けソボ	∅27.2×70L	1	
23 縦地・控え単管	∅48.6	4	
24		7	
25			
26			



日進建機株式会社

型 格	PARTS NO.	材 質	MATERIAL
名	パネルゲート PP36W型 全体図		
称	尺 度 SCALE 1:25 作成日 DATE 15.04.11		
図 番	承認 APPROVED	検 査 CHECK	設 計 DESIGN
			製 図 DRAWN
	DRAWING NO.		