

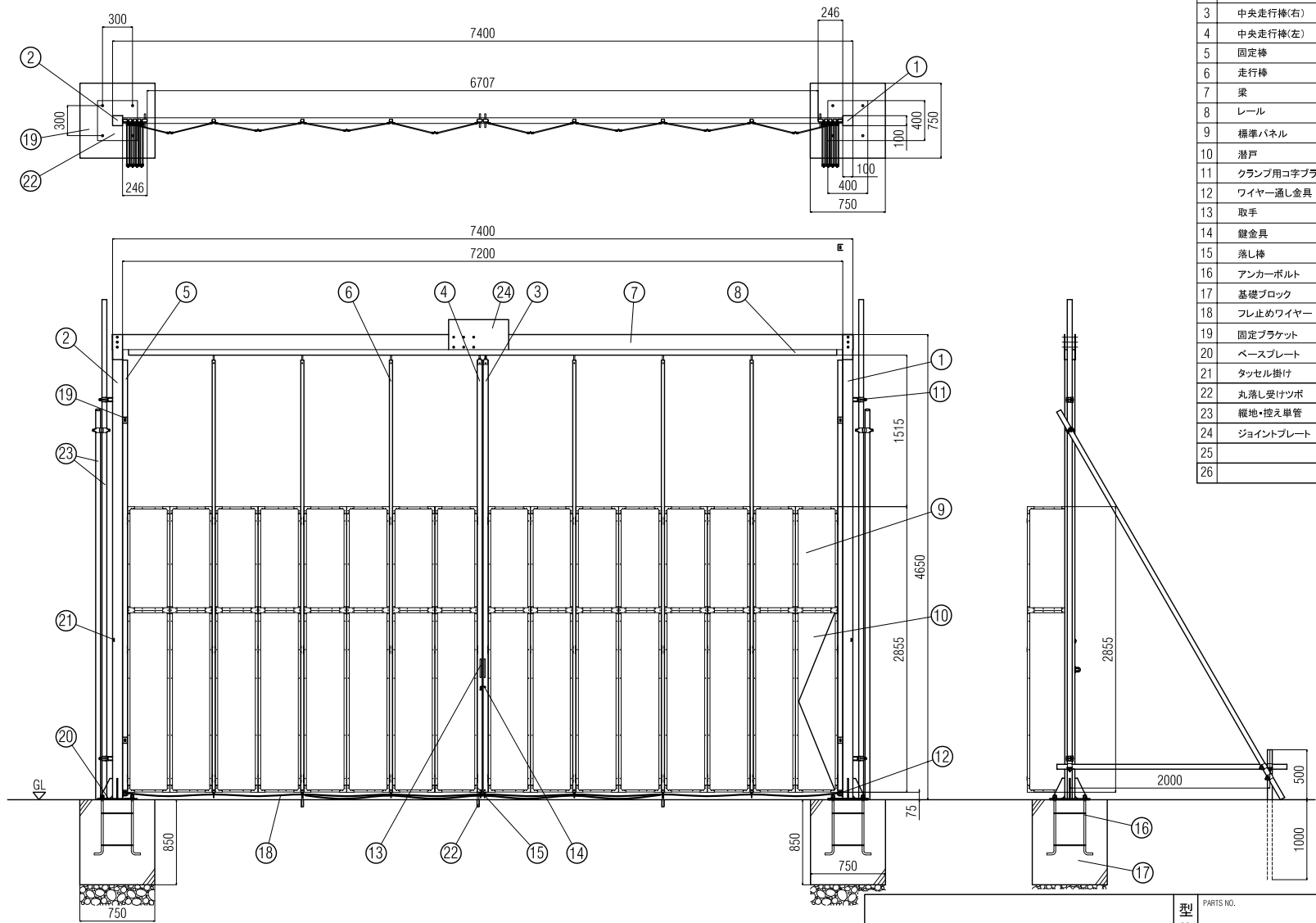
1 2 3 4 5 6

A

B

C

D



名 称	寸 法	数 量	備 考
1 柱(右)	□-3.2x100x100	1	
2 柱(左)	□-3.2x100x100	1	
3 中央走行棒(右)	□-1.6x50x30	1	マグネット付
4 中央走行棒(左)	□-1.6x50x30	1	落し棒付
5 固定棒	□-1.6x50x30	2	
6 走行棒	□-1.6x31x31	6	
7 梁	□-3.2x150x100	1	
8 レール	2.3x56x55	4	
9 橋梁パネル	435x2850	16	上・下アルミ複合板
10 潜戸	360x1750	1	アルミ複合板
11 クランプ用コ字ブラケット	4.5x40x50	4	単クランプ付
12 ワイヤー通し金具	φ12x45x50	4	
13 取手	φ13x55wx190L	4	
14 錠金具	4.5x55x40	1	
15 落し棒	φ19x600	3	
16 アンカーボルト	3/4x600	2	4本溶接組立
17 基礎ブロック	750x750x850	2	コンクリート強度FC21~
18 フレ止めワイヤー	8mm	1	
19 固定ブラケット	4.5x40x60	4	
20 ベースプレート	12x400x400	2	
21 タッセル掛け	φ7	4	
22 丸落し受けツボ	φ27.2x70L	1	
23 緩地・控え単管	φ48.6	4	
24 ジョイントプレート	9x600x300	2	
25			
26			

日進建機株式会社

型 格	PARTS NO.	材 質	MATERIAL
名	パネルゲート PP72W型 全体図		
尺 度	SCALE 1:30	作 成 日	DATE 15.04.14
承認	検 査	設 計	製 図
APPROVED	CHECK	DESIGN	DRAWN
図 番	DRAWING NO.		

