

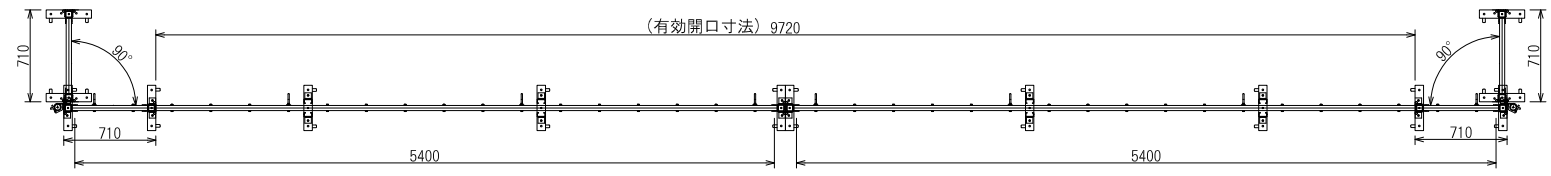
1

2

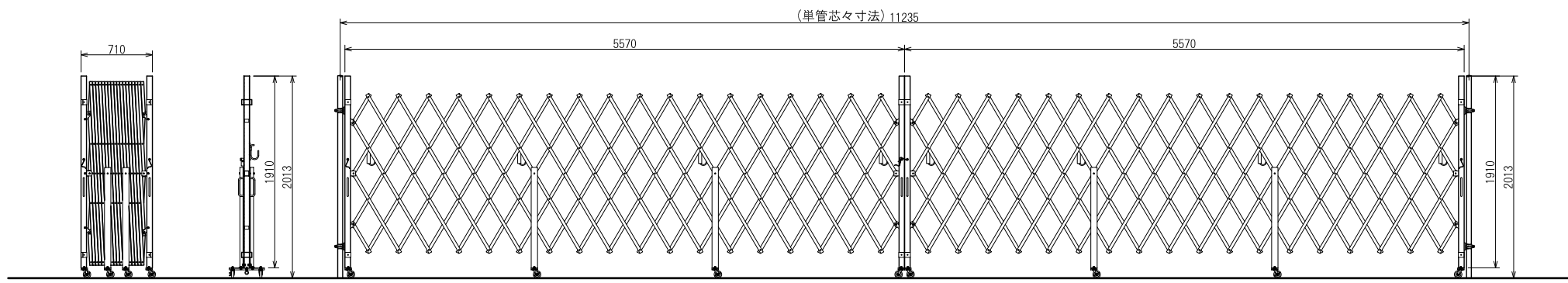
3

4

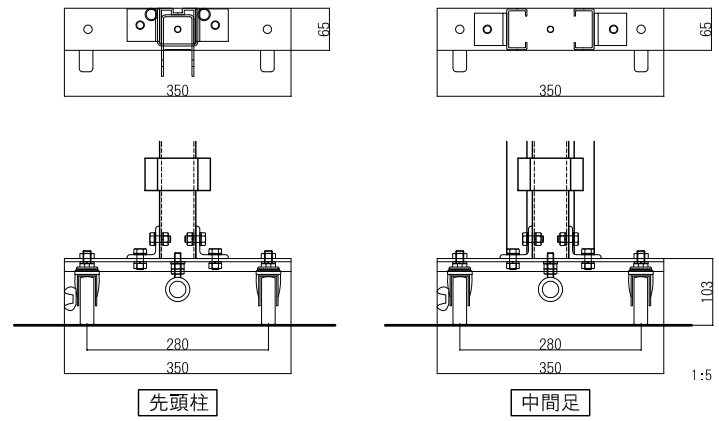
A



B



C



日進建機株式会社 <small>7, 08, 28</small>		型名	PARTS NO.	材質	MATERIAL	数量	QTY
		称	アルミ アコーディオンゲート AAH0108 (54+54)				数量
尺度	SCALE	作成日	DATE	DRAWING NO.			
承認	1:40	検図	17.08.28	図番			
APPROVED	CHECK	DESIGN	DRAWN				

