

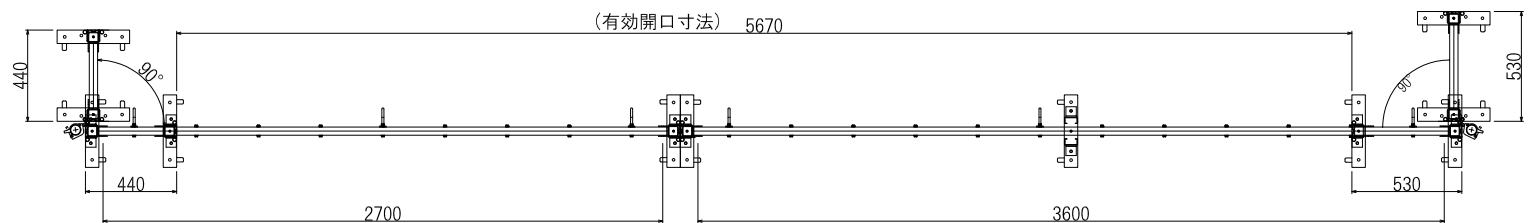
1

2

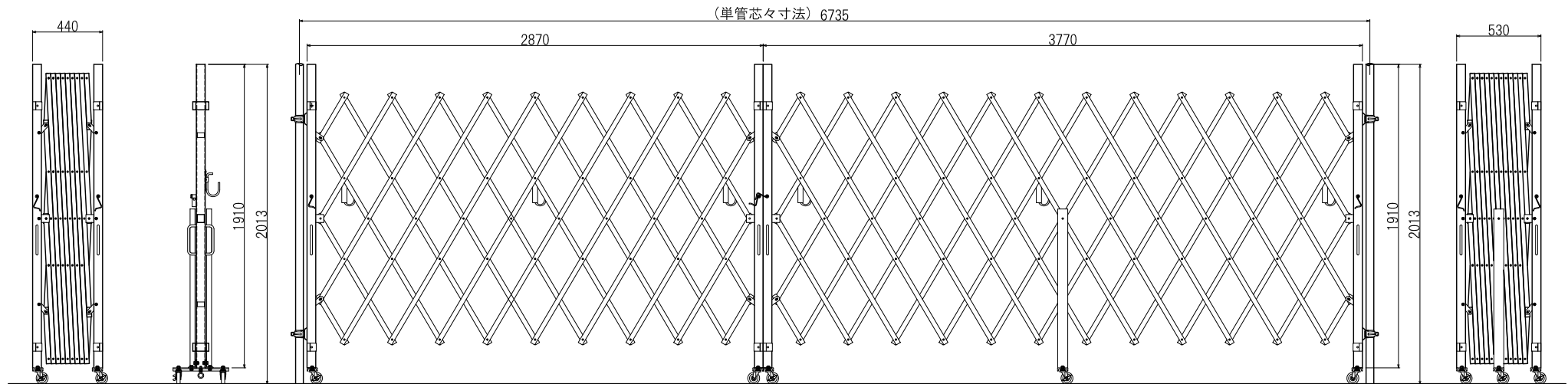
3

4

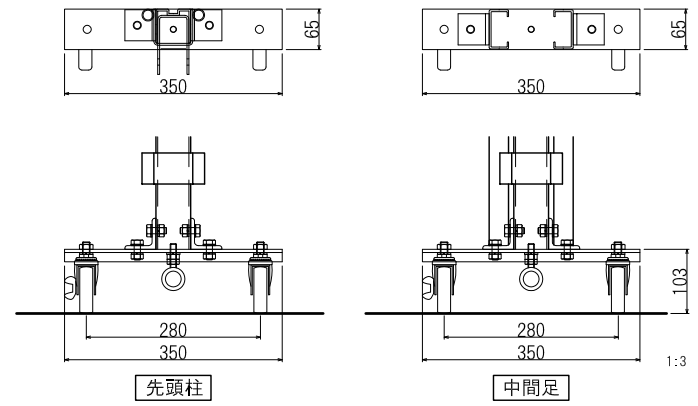
A



B



C



日進建機株式会社				型	PARTS NO.	材	MATERIAL	数	QTY
				格		質		量	
尺度 SCALE 1:25 作成日 DATE 17.08.28				名	NAME				
				称	アルミ アコーディオンゲート AAH063N (27+36)				
承認	検図	設計	製図	図	DRAWING NO.				
APPROVED	CHECK	DESIGN	DRAWN	番					

