

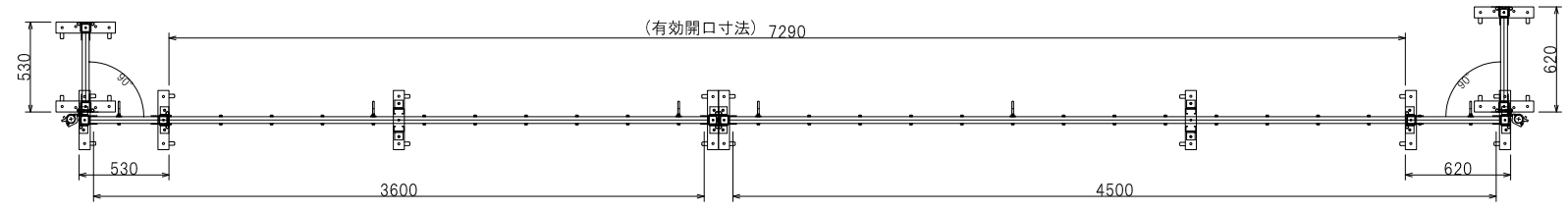
1

2

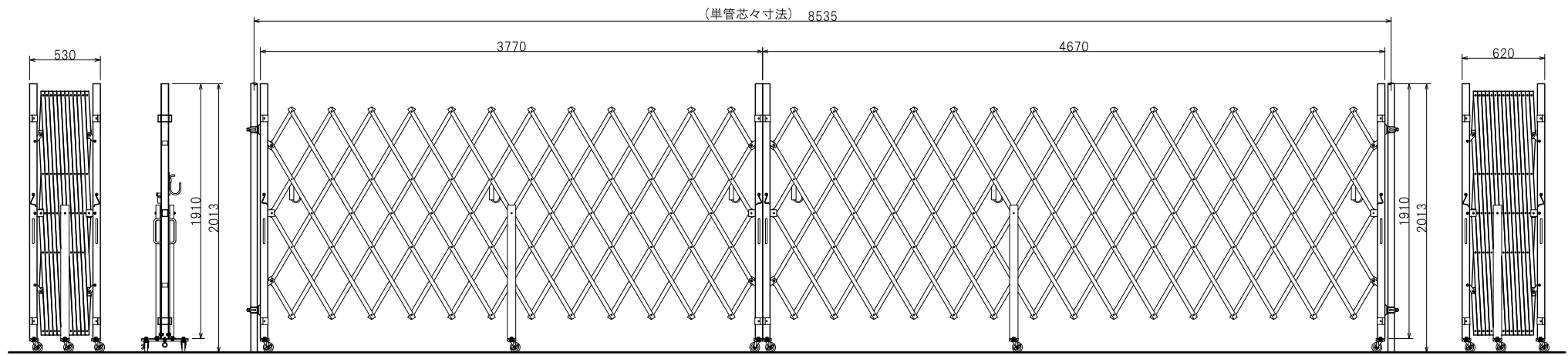
3

4

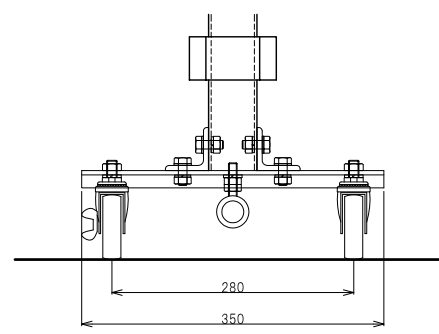
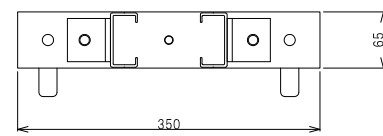
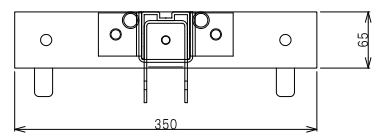
A



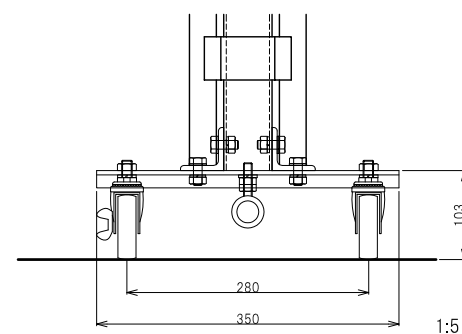
B



C



先頭柱



中間足

1:5

日進建機株式会社				型名	PARTS NO.	材質	MATERIAL	数量	QTY
				アルミ アコーディオンゲート AAH081N(36+45)					
尺度	SCALE	1:30	作成日	DATE	17.08.28				
承認	検図	設計	製図						
APPROVED	CHECK	DESIGN	DRAWN						
				図番	DRAWING NO.				

