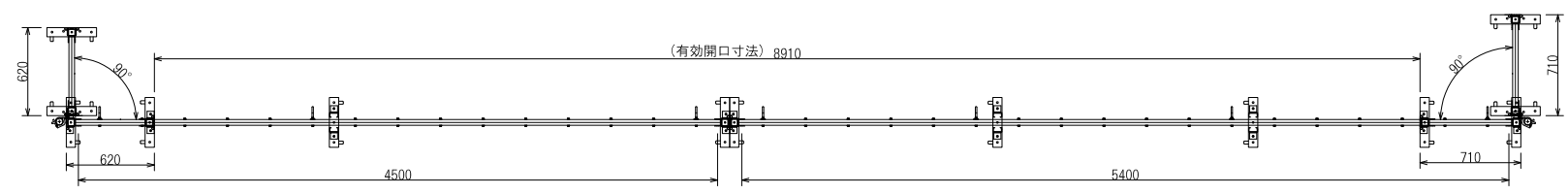
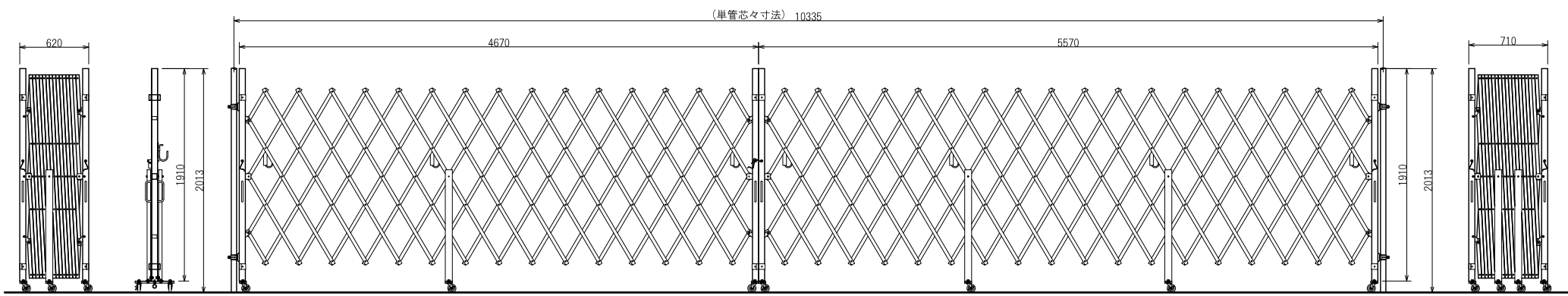


1 2 3 4 5 6

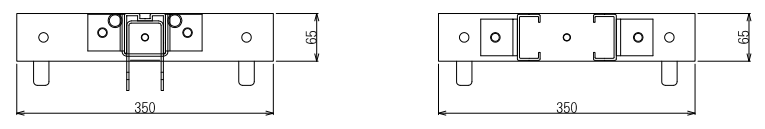
A



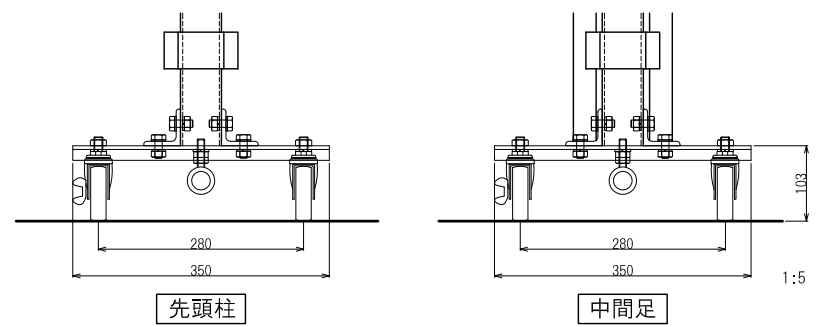
B



C



D



日進建機株式会社				型格	PARTS NO.	材質	MATERIAL	数量	QTY
				名	アルミ アコーディオンゲート AAH099N (45+54)				
尺度	SCALE	1:25	作成日	DATE	17.08.28				
承認	検図	設計	製図	称					
APPROVED	CHECK	DESIGN	DRAWN	図番	DRAWING NO.				

