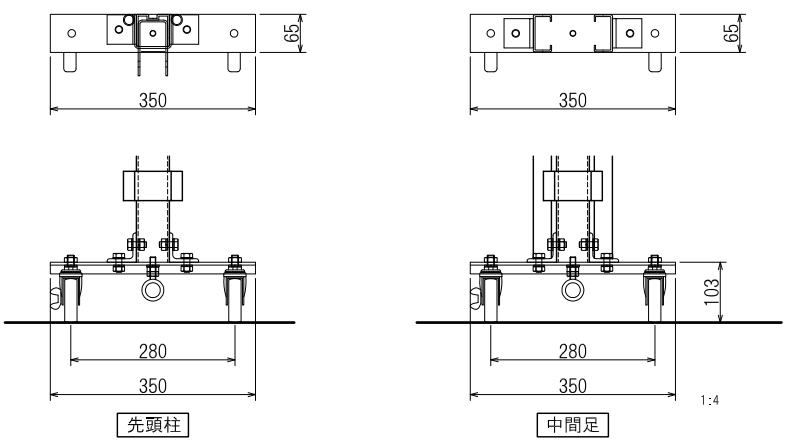
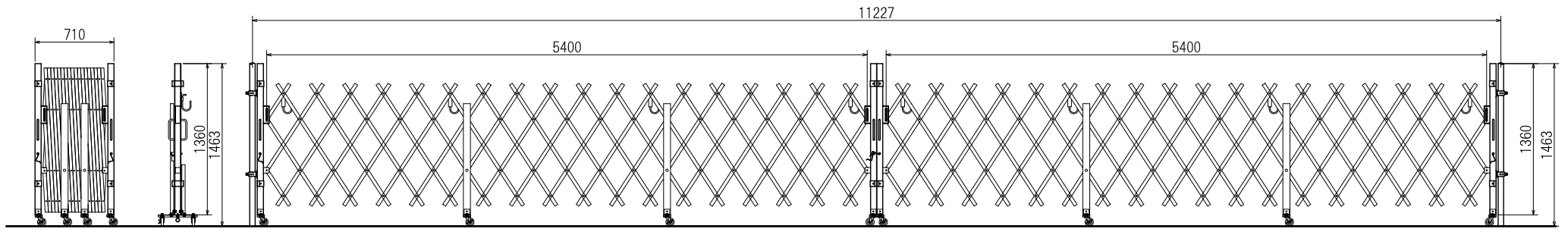
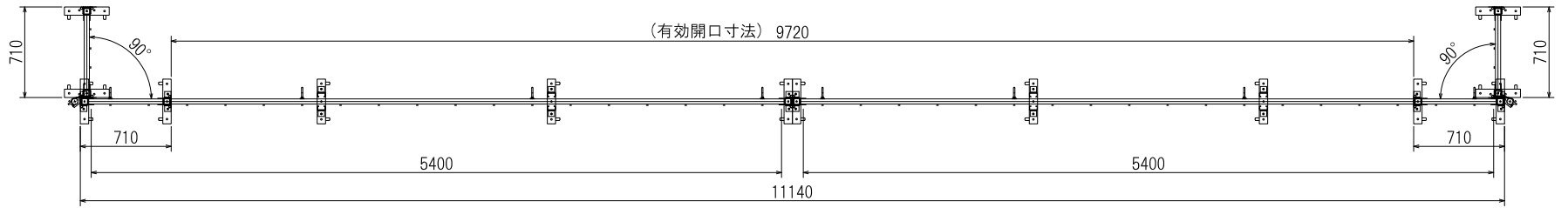


1 2 3 4 5 6



日進建機株式会社				型格	PARTS NO.	材質	MATERIAL	数量	QTY
				名		アルミ アコーディオンゲート AAL0108N (54+54)			
尺度	SCALE	作成日	DATE	称					
承認	検図	設計	製図						
APPROVED	CHECK	DESIGN	DRAWN	DRAWING NO.					
図番									

