

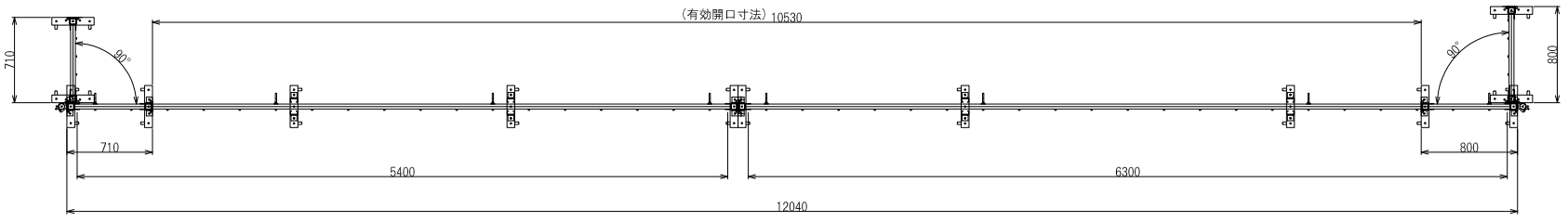
1

2

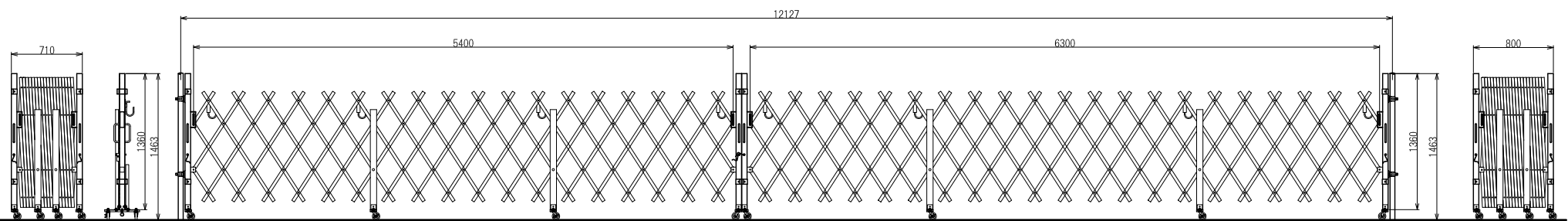
3

4

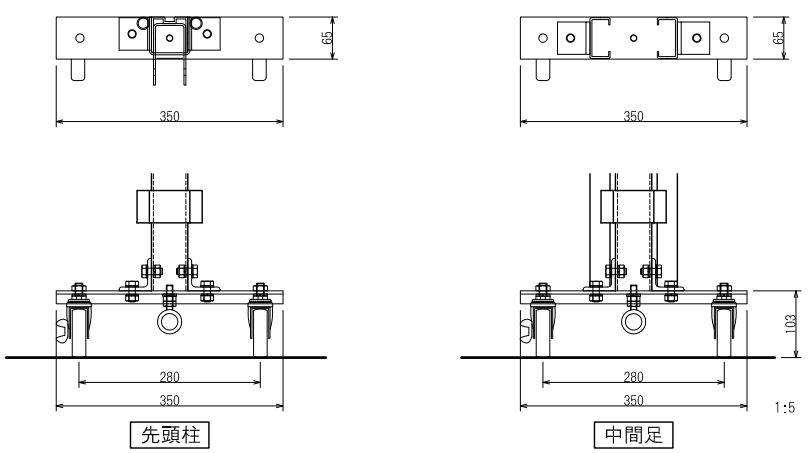
A



B



C



日進建機株式会社				型	PARTS NO.	材	MATERIAL	数	QTY
				格		質		量	
承認 検図 設計 製図				名	NAME				
				称	アルミ アコーディオンゲート AAL0117N(54+63)				
尺度 SCALE 1:40 作成日 DATE 17.08.25				図	DRAWING NO.				
				番					

