

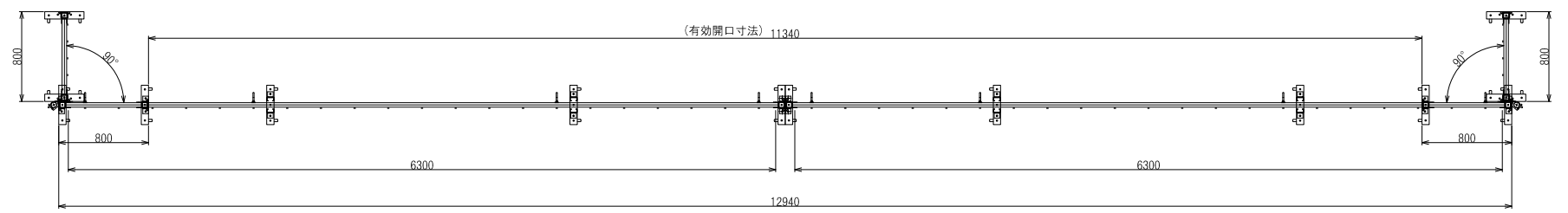
1

2

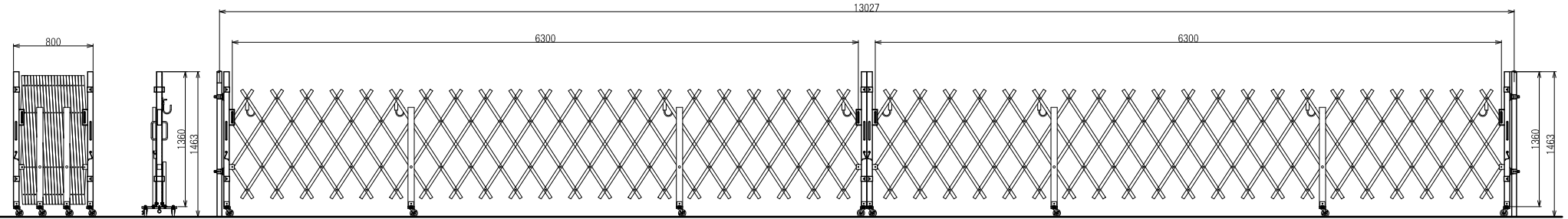
3

4

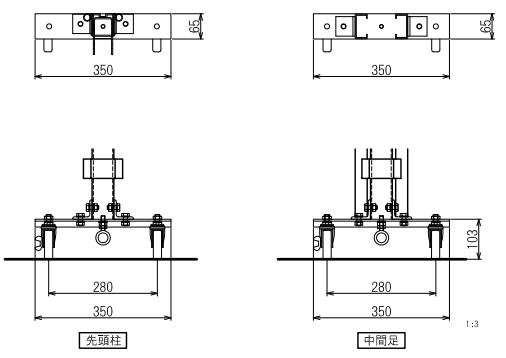
A



B



C



日進建機株式会社				規格	PARTS NO.	材質	MATERIAL	数量	QTY
				名称	アルミ アコーディオンゲート AAL0126N(63+63)				
尺度	SCALE	1:40	作成日	DATE	17.08.28				
承認	検図	設計	製図	称 図番					
APPROVED	CHECK	DESIGN	DRAWN	DRAWING NO.					

