

1

2

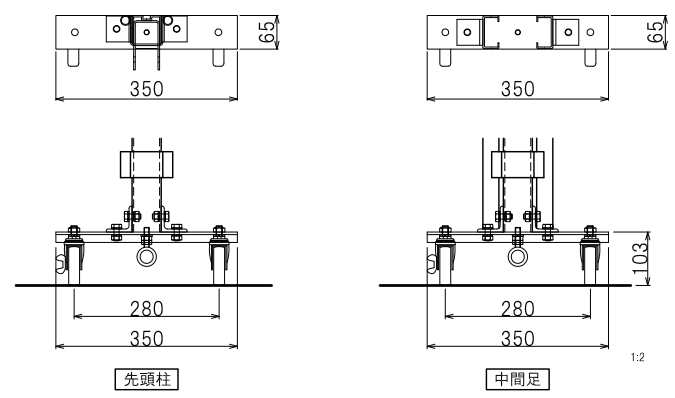
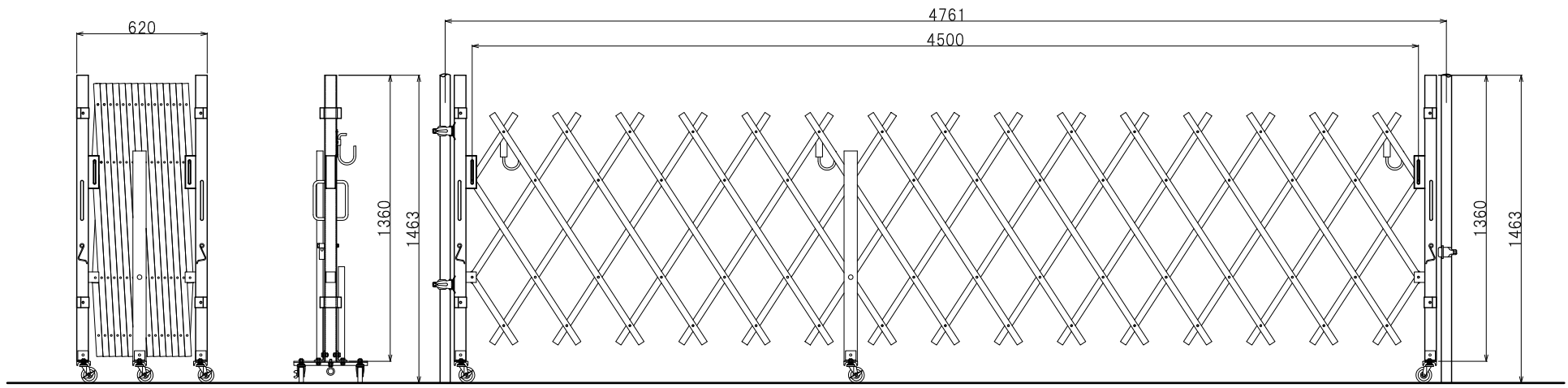
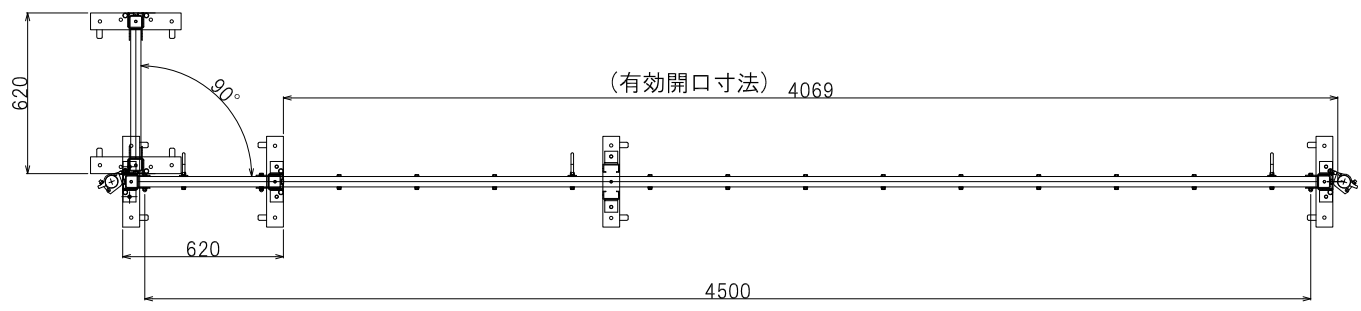
3

4

A

B

C



日進建機株式会社				規格	PARTS NO.	材質	MATERIAL	数量	QTY
				名 アルミ アコーディオンゲート AAL045N					
承認	検図	設計	製図	図番 DRAWING NO.					
尺度	SCALE	作成日	DATE						
	1:20	17.08.28							
APPROVED	CHECK	DESIGN	DRAWN						

