

1

2

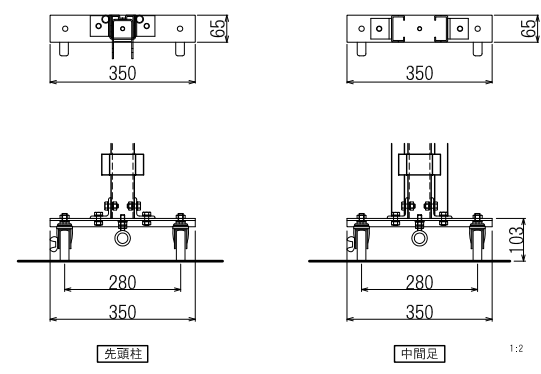
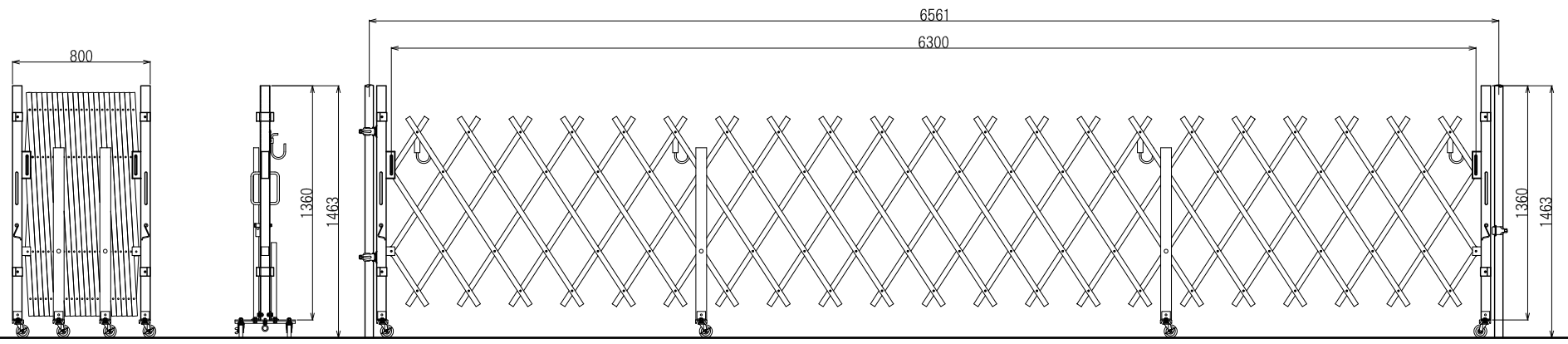
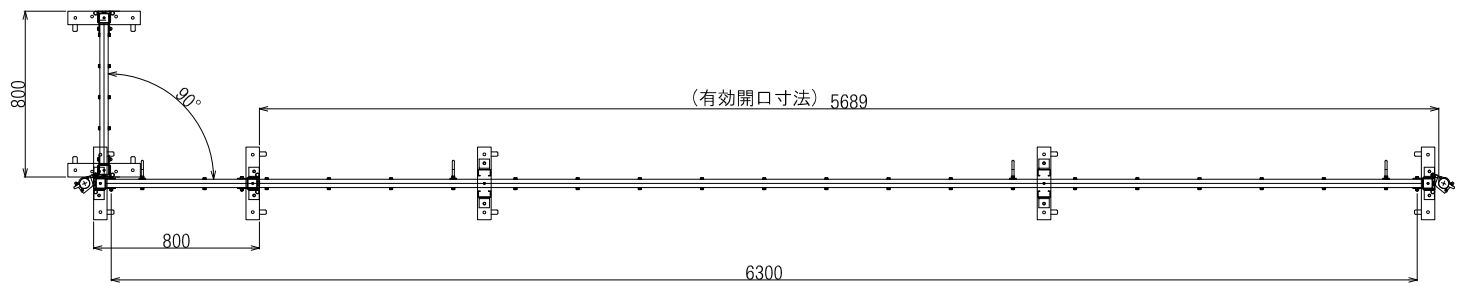
3

4

A

B

C



日進建機株式会社				型格	PARTS NO.	材質	MATERIAL	数量	QTY
				名称	アルミ アコーディオンゲート AAL063N				
尺度	SCALE	1:25	作成日	DATE	17.08.28				
承認	検図	設計	製図	称					
APPROVED	CHECK	DESIGN	DRAWN	図番	DRAWING NO.				

