

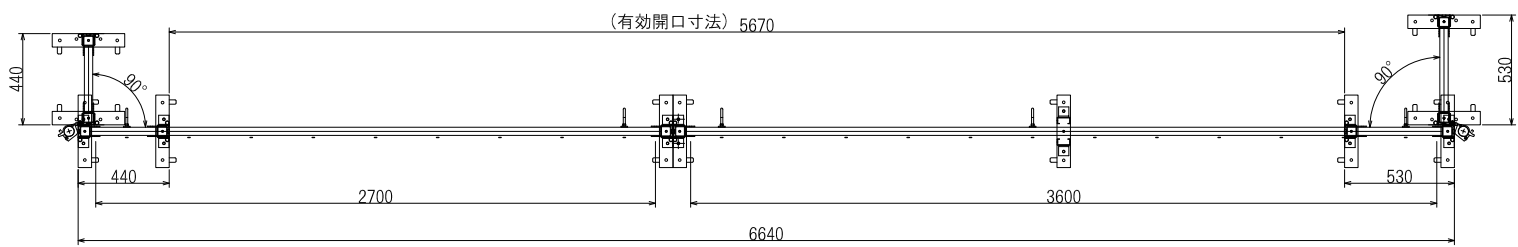
1

2

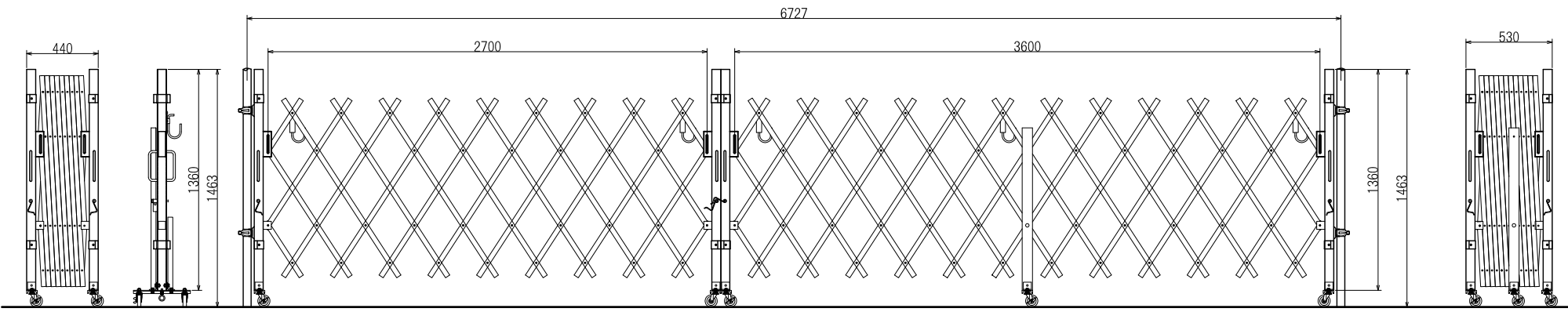
3

4

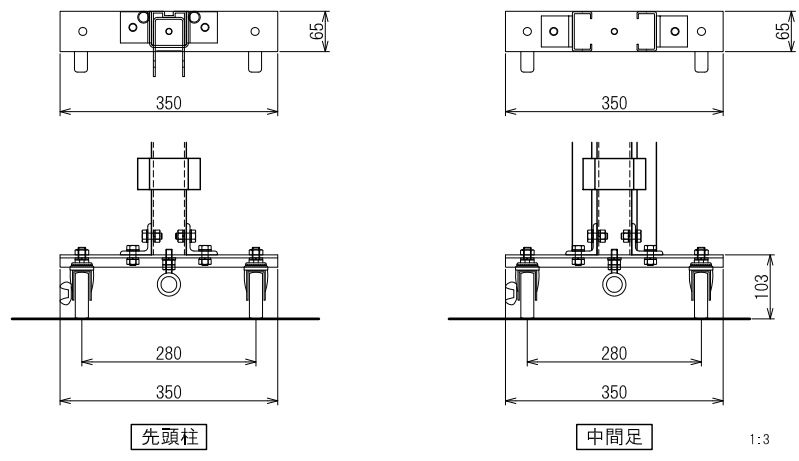
A



B



C



日進建機株式会社				型格	PARTS NO.	材質	MATERIAL	数量	QTY
				名称	アルミ アコーディオンゲート AAL063N (27+36)				
尺度	SCALE	1:25	作成日	DATE	17.08.28				
承認	検図	設計	製図						
APPROVED	CHECK	DESIGN	DRAWN						
図番				DRAWING NO.					

