

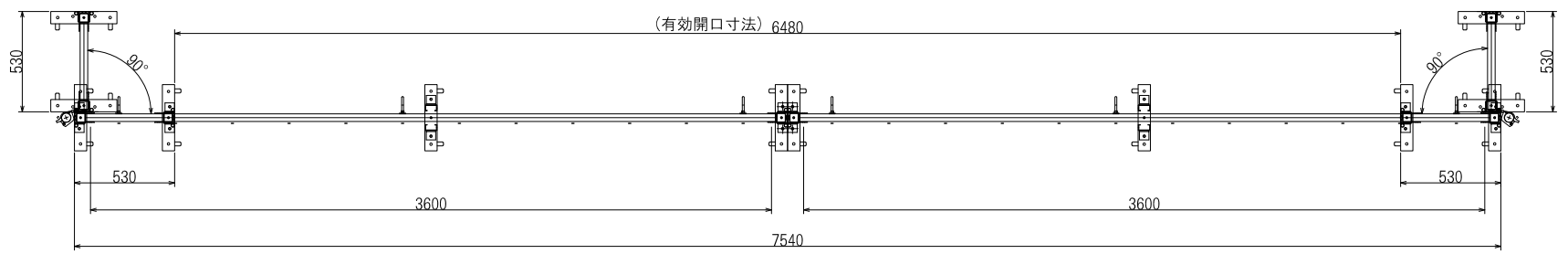
1

2

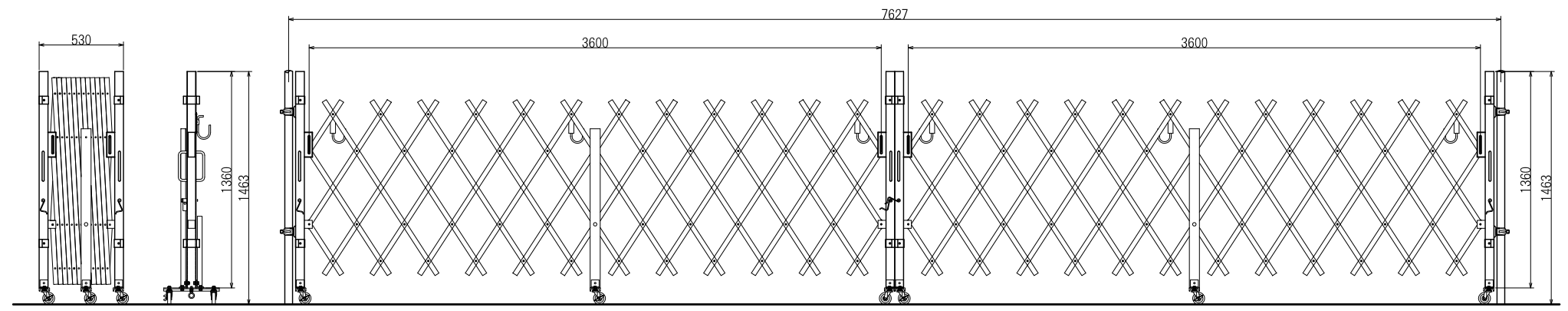
3

4

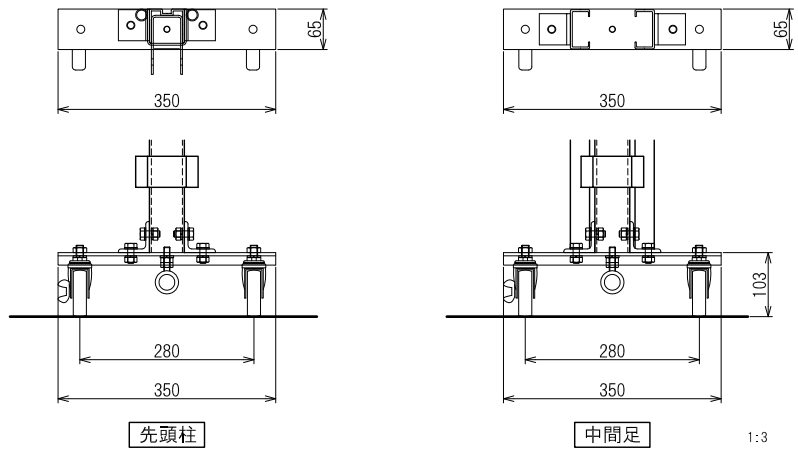
A



B



C



日進建機株式会社				型	PARTS NO.	材	MATERIAL	数	QTY
				格		質		量	
尺				名	NAME				
度				称	アルミ アコーディオンゲート				
承				図	AAL072N (36+36)				
認				番	DRAWING NO.				
検					柴田				
査									
設									
計									
製									
図									
承									
成									
日									
17.08.28									
APPROVED									
CHECK									
DESIGN									
DRAWN									

