

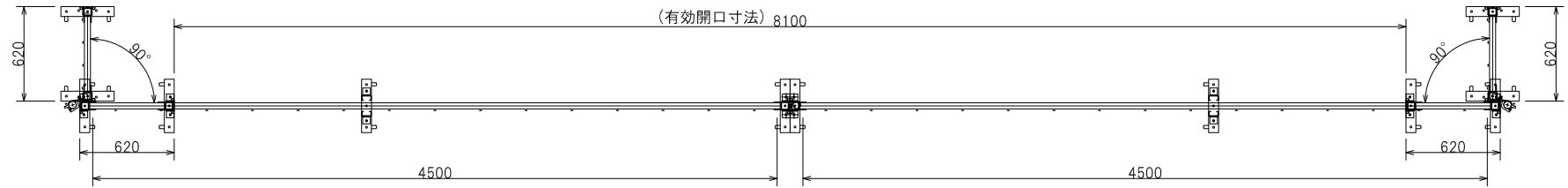
1

2

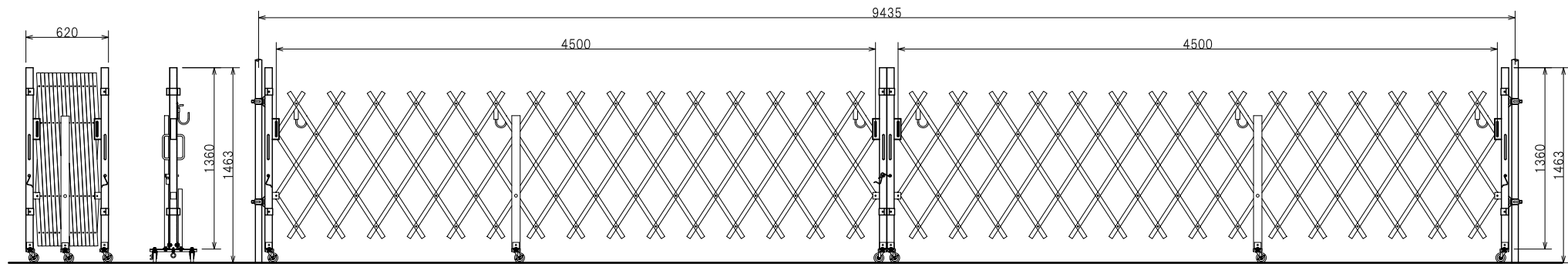
3

4

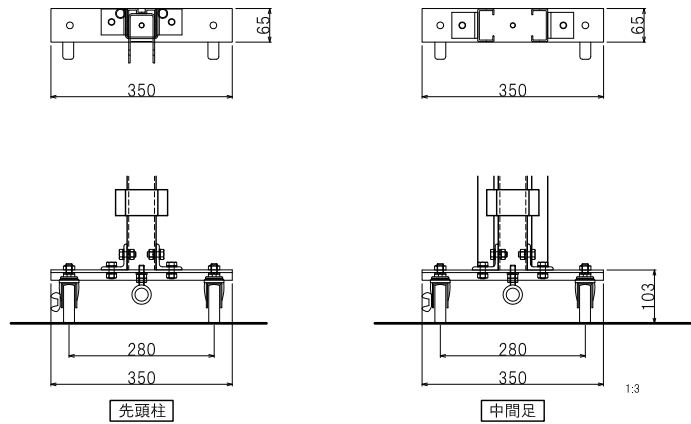
A



B



C



日進建機株式会社				型	PARTS NO.	材	MATERIAL	数	QTY
				名	NAME				
尺	SCALE	作成日	DATE	アルミ アコーディオンゲート AAL090N(45+45)					
承認	1:30	検図	18.09.29						
承認	CHECK	設計	DRAWN	DRAWING NO.					
承認	CHECK	設計	DRAWN						

