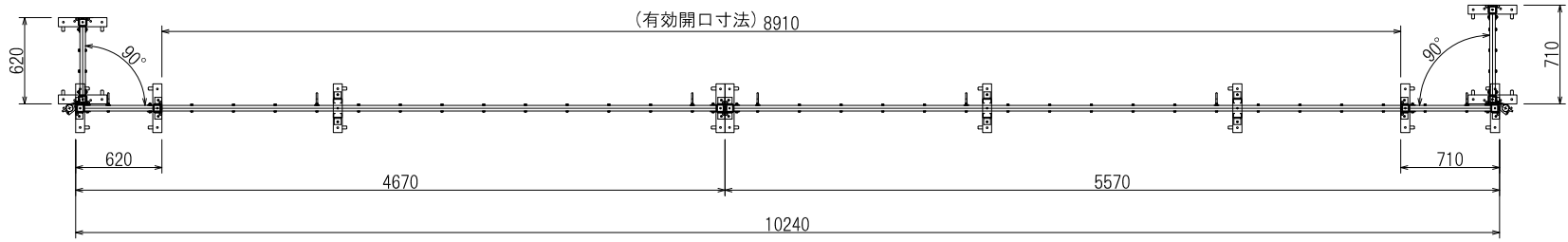
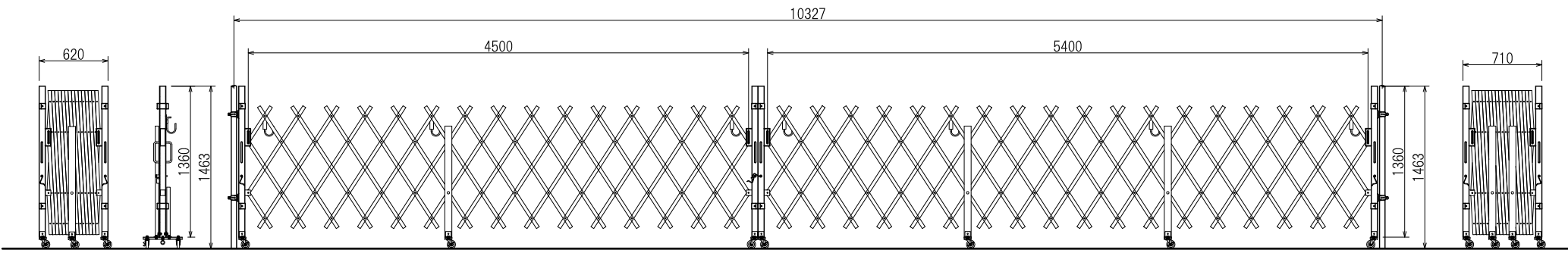


1 2 3 4 5 6

A



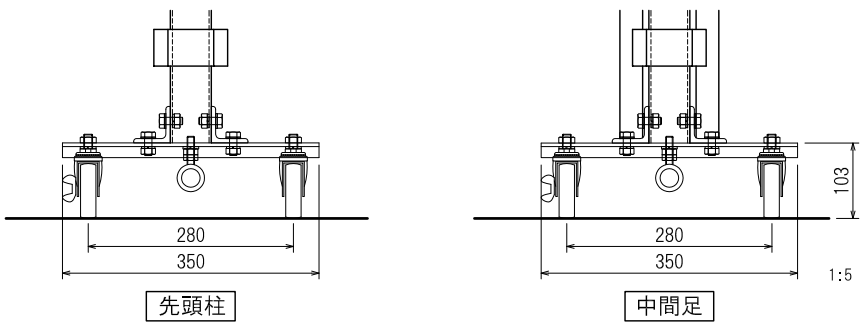
B



C



D



<b>日進建機株式会社</b>				型格	PARTS NO.	材質	MATERIAL	数量	QTY
				名	アルミ アコーディオンゲート AAL099N(45+54)				
尺度	SCALE	1:25	作成日	DATE	18.09.29				
承認	検図	設計	製図	称					
APPROVED	CHECK	DESIGN	DRAWN	図番	DRAWING NO.				

