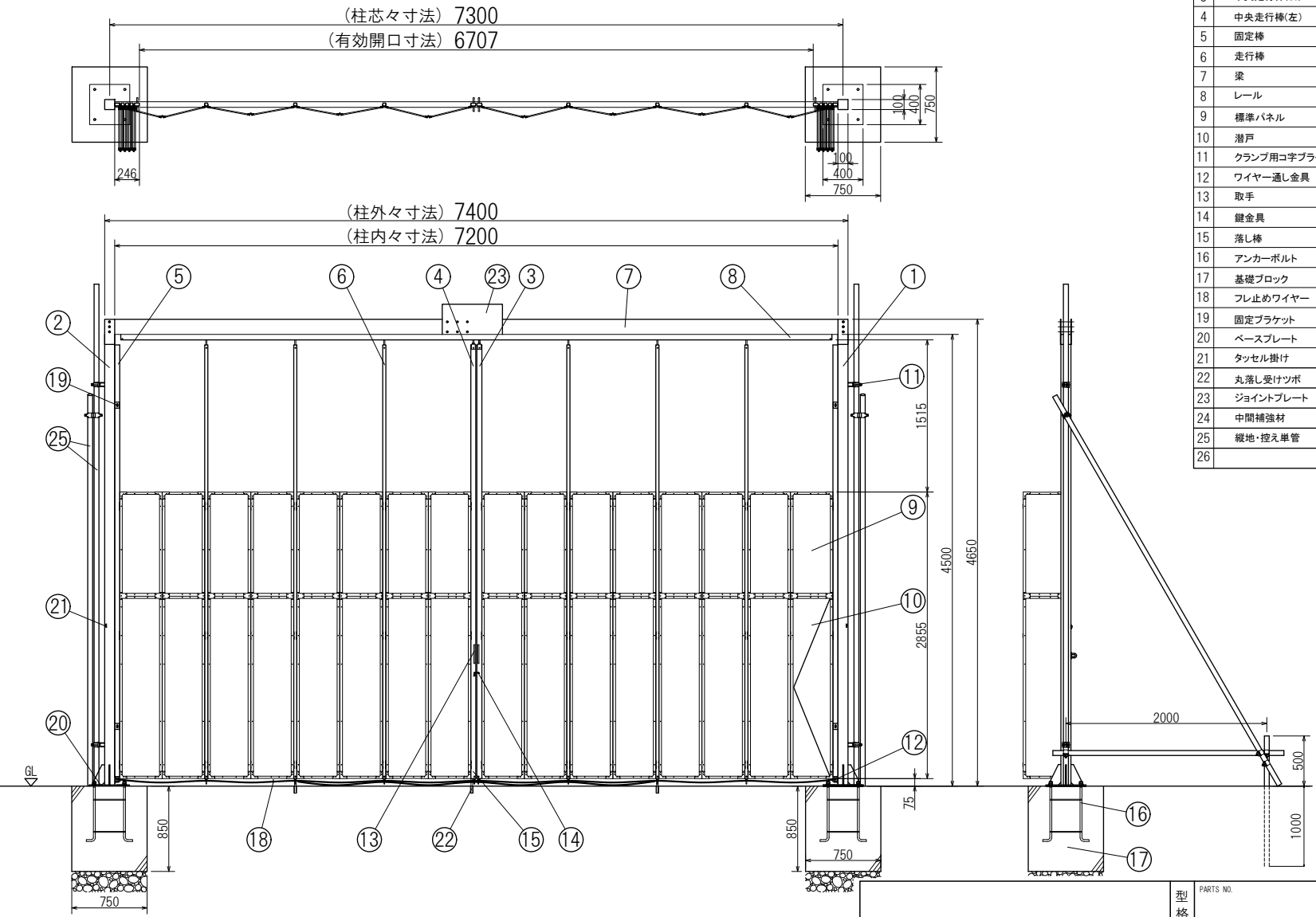


| 名 称 | 寸 法 | 数 量 | 備 考 |
|-----------------|---------------|-----|----------------------|
| 1 柱(右) | □-3.2x100x100 | 1 | |
| 2 柱(左) | □-3.2x100x100 | 1 | |
| 3 中央走行棒(右) | □-1.6x50x30 | 1 | マグネット付 |
| 4 中央走行棒(左) | □-1.6x50x30 | 1 | 落し棒付 |
| 5 固定棒 | □-1.6x50x30 | 2 | |
| 6 走行棒 | □-1.6x31x31 | 6 | |
| 7 梁 | □-3.2x150x100 | 1 | |
| 8 レール | 2.3x56x55 | 4 | |
| 9 標準パネル | 435x2850 | 15 | 上・アルミ複合板 下・アルミ複合板 |
| 10 潜戸 | 360x1750 | 1 | 上・アルミ複合板 下・アルミ複合板 |
| 11 クランプ用コ字ブラケット | 4.5x40x50 | 4 | 単クランプ付 |
| 12 ワイヤー通し金具 | ∅12x45x50 | 4 | |
| 13 取手 | ∅13x55wx190L | 4 | |
| 14 鍵金具 | 4.5x55x40 | 1 | |
| 15 落し棒 | ∅19x600 | 3 | |
| 16 アンカーボルト | 3/4x600 | 2 | 4本溶接組立 |
| 17 基礎ブロック | 750x750x850 | 2 | コンクリート強度FC21~ |
| 18 フレ止めワイヤー | 8mm | 1 | |
| 19 固定ブラケット | 4.5x40x60 | 4 | |
| 20 ベースプレート | 12x400x400 | 2 | |
| 21 タッセル掛け | ∅7 | 4 | |
| 22 丸落し受けツボ | ∅27.2x70L | 3 | |
| 23 ジョイントプレート | 9x600x300 | 2 | |
| 24 中間補強材 | 25x385 | 15 | |
| 25 緩地・控え単管 | ∅48.6 | | 別途 |
| 26 | | | |



日進建機株式会社

| | | | | | |
|----------|----------------------|--------|---------------|-----|-----|
| 型 格 | PARTS NO. | 材 質 | MATERIAL | 数 量 | QTY |
| 名 | パネルゲート PP72W型 全体図 | | | | |
| 尺 度 | SCALE 1:30 | 作 成 日 | DATE 15.04.14 | | |
| 承認 | 検 図 | 設 計 | 製 図 | | |
| APPROVED | CHECK | DESIGN | DRAWN | | |
| 図 番 | DRAWING NO. | | | | |

