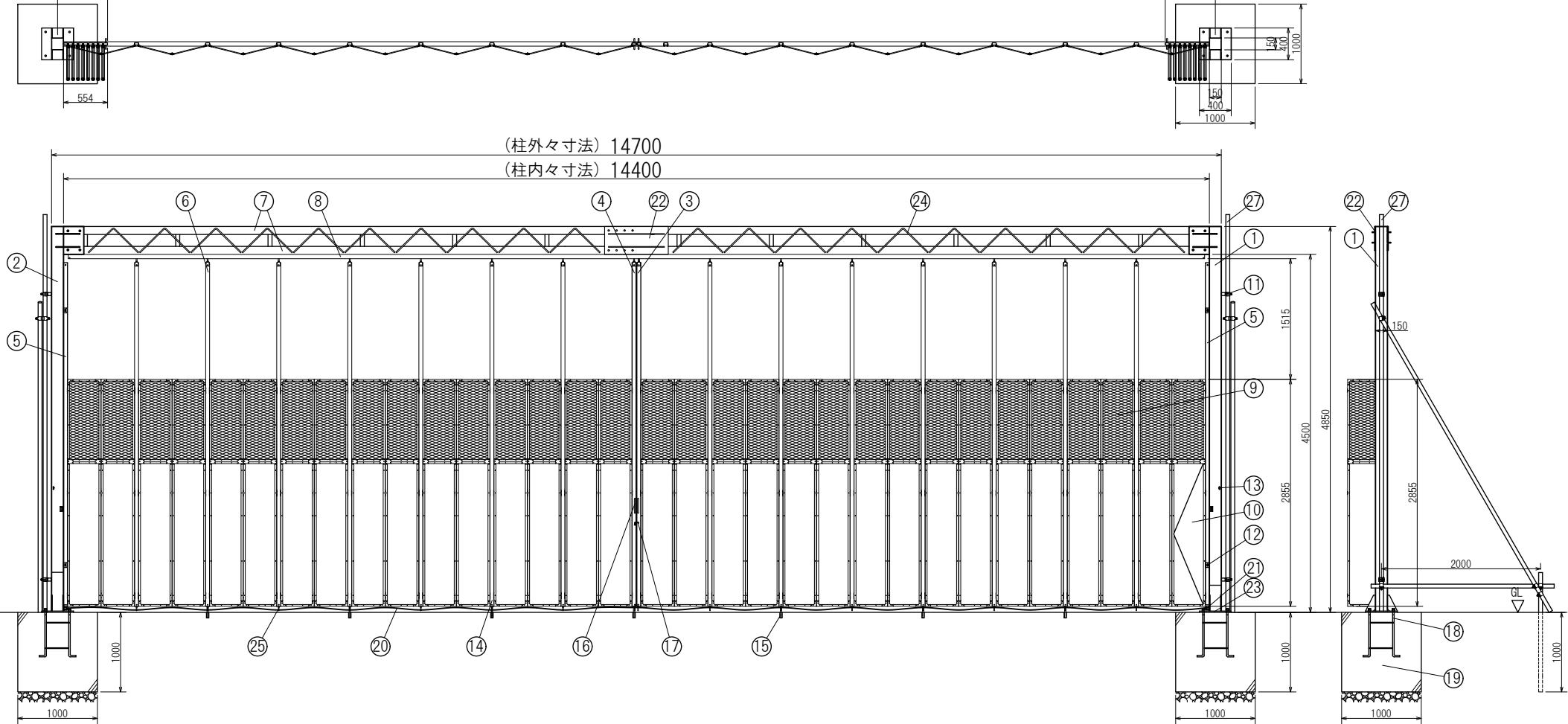


(柱芯々寸法) 14550
(有効開口寸法) 13291

(柱外々寸法) 14700
(柱内々寸法) 14400



名称	寸法	数量	備考	名称	寸法	数量	備考
1 柱 (右)	□-4. 5x150x150	1		16 取手	φ13x55wx190L	4	
2 柱 (左)	□-4. 5x150x150	1		17 鍵金具	t 4. 5 x 55 x 40	1	
3 中央走行棒(右)	□-1. 6x50x30	1	マグネット付	18 アンカーボルト	3/4	2	
4 中央走行棒(左)	□-1. 6x50x30	1	落し棒付	19 基礎ブロック	1000 x 1000 x 1000	2	コンクリート強度F C21~
5 固定棒	□-1. 6x50x30	2		20 フレ止めワイヤー	8mm	1	
6 走行棒	□-1. 6x50x30	14		21 ワイヤー通し金具	t6xφ12x45x50	2	φ12x45x50
7 梁	□-2. 3x100x100 □-3. 2x100x100	2		22 ジョイントプレート	t9x800x350	2	
8 レール	t2. 3x56x55	6		23 ベースプレート	16 x 400 x 400	2	
9 標準パネル	435x2850	31	上:エネリス/レドメタル 下:アルミ樹脂合板	24 ラチス	13x450x450	40	
10 潜戸パネル	360x1750	1	上:エネリス/レドメタル 下:アルミ樹脂合板	25 フレ止めワイヤーリング		16	
11 クランプ用コ字ブラケット	t4. 5x40x50	4		26 中間補強材	25x385	31	
12 框固定金具	4. 5 x 40 x 60	4		27 縦地・控え単管	φ48. 6		別途
13 タッセル掛け	φ7	4					
14 落し棒	19φ	7					
15 丸落し受けツボ	φ27. 2x70L	7					

日進建機株式会社

尺度 SCALE 1:50	作成日 DATE 16. 05. 20	承認 APPROVED	検図 CHECK	設計 DESIGN	製図 DRAWN
---------------------	---------------------------	----------------	-------------	--------------	-------------

規格 PARTS NO.	名称 NAME <div style="text-align: center; font-weight: bold;"> パネルゲート PS144型 全体図 </div>	材質 MATERIAL	数量 QTY
図番 DRAWING NO.			

