

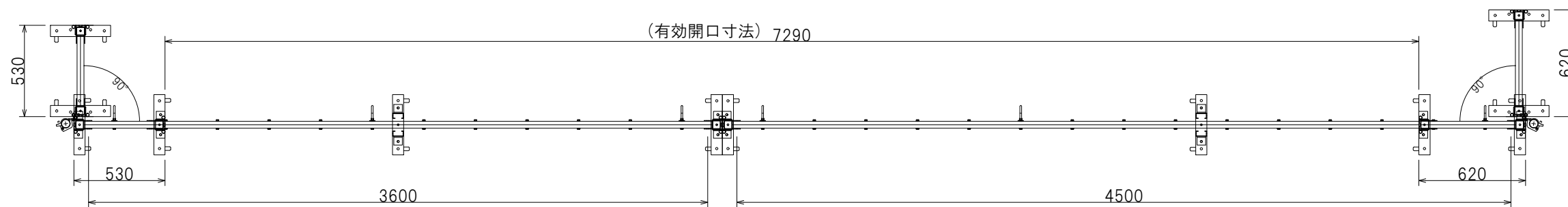
1

2

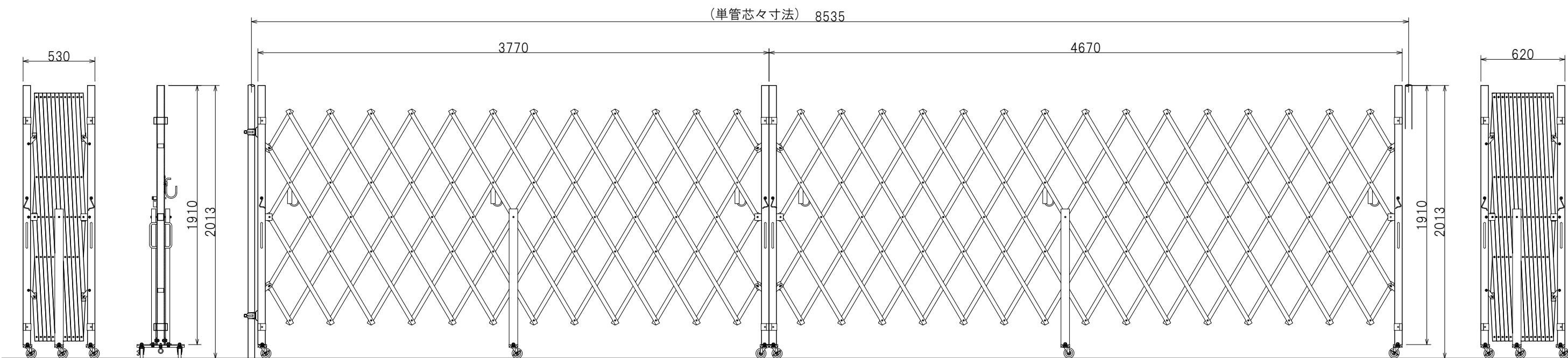
3

4

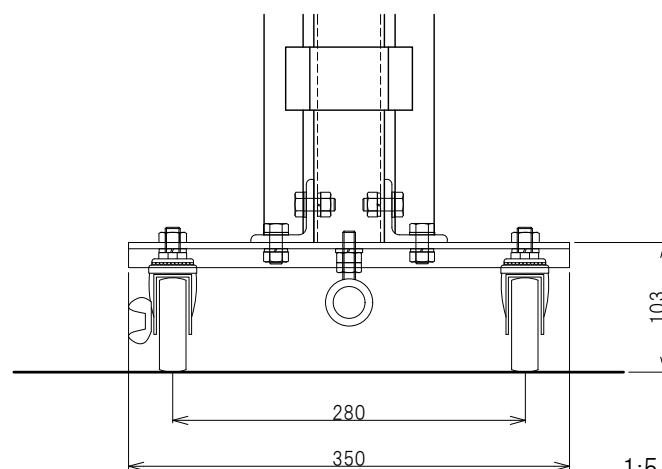
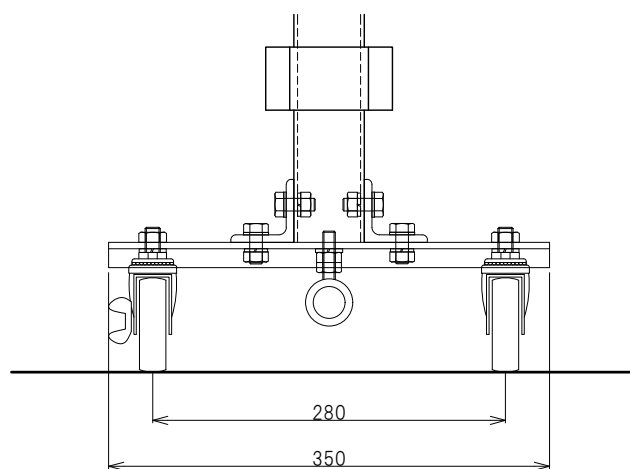
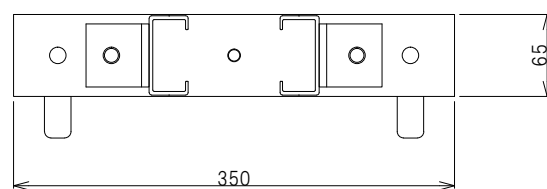
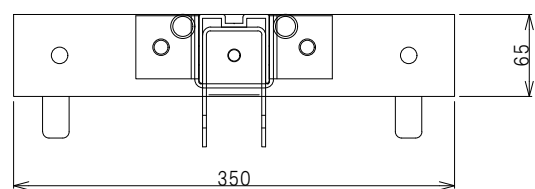
A



B



C



日進建機株式会社				規格	PARTS NO.	材質	MATERIAL	数量	QTY
				名称	アルミ アコーディオンゲート AAH081N(36+45)				
尺度	SCALE	作成日	DATE	図番					
承認	検図	設計	製図						
APPROVED	CHECK	DESIGN	DRAWN	DRAWING NO.					

