

1

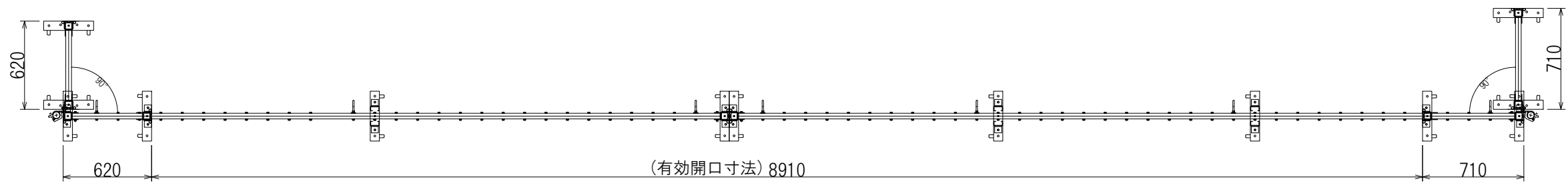
2

3

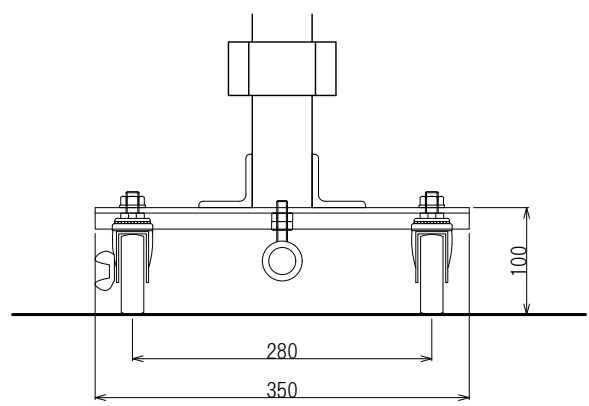
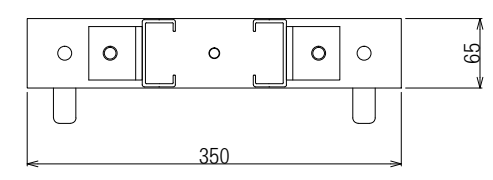
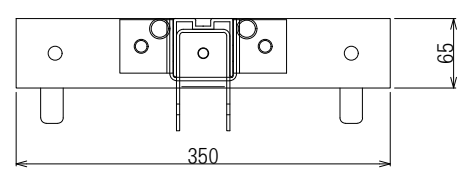
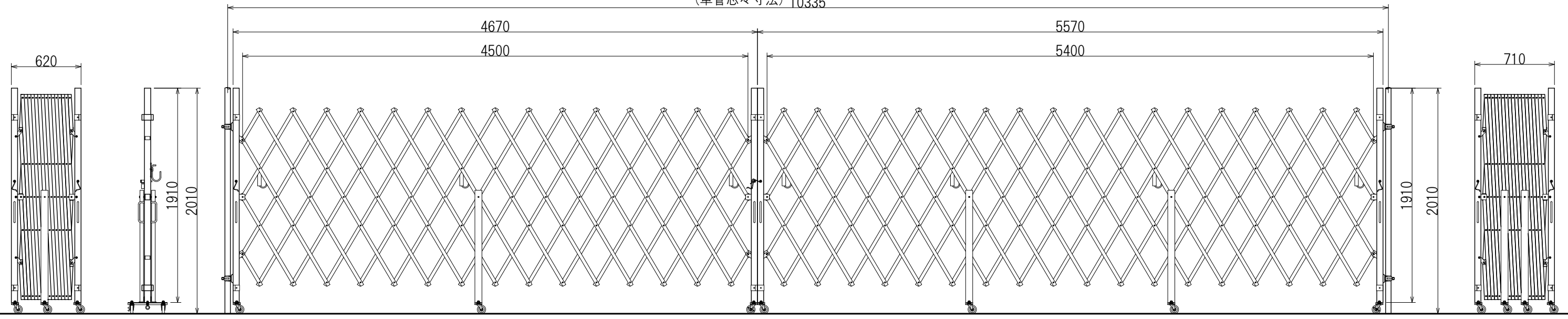
4

5

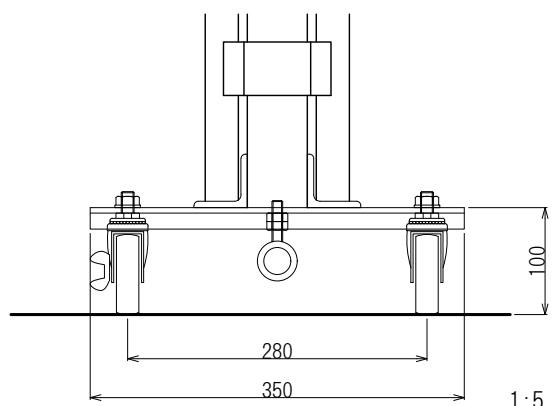
6



(単管芯々寸法) 10335



先頭柱



中間足

日進建機株式会社				型格	PARTS NO.	材質	MATERIAL	数量	QTY
				名	アルミ アコーディオンゲート AAH099N (45+54)				
尺度	SCALE 1:25	作成日	DATE 17.08.28	称					
承認	検図	設計	製図	図番	DRAWING NO.				
APPROVED	CHECK	DESIGN	DRAWN						

