

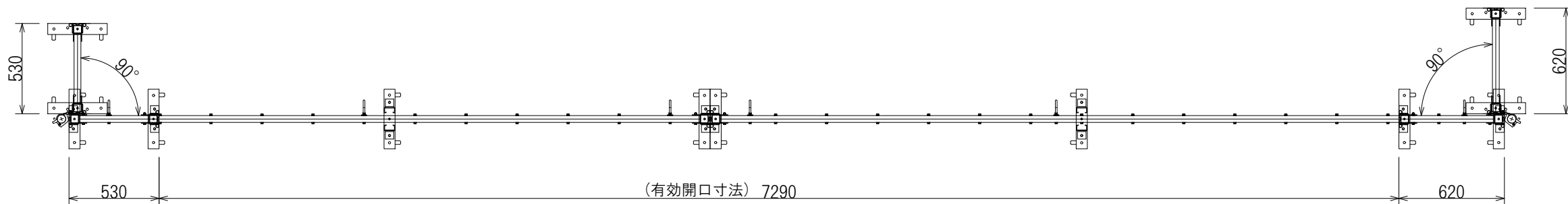
1

2

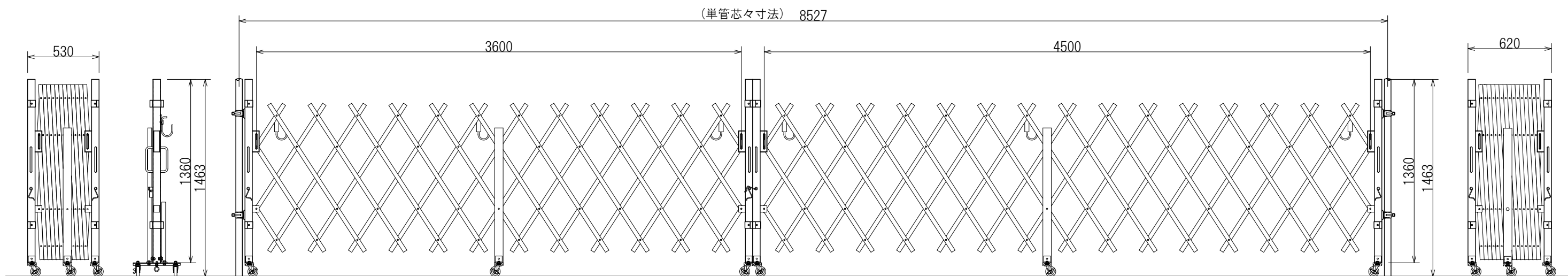
3

4

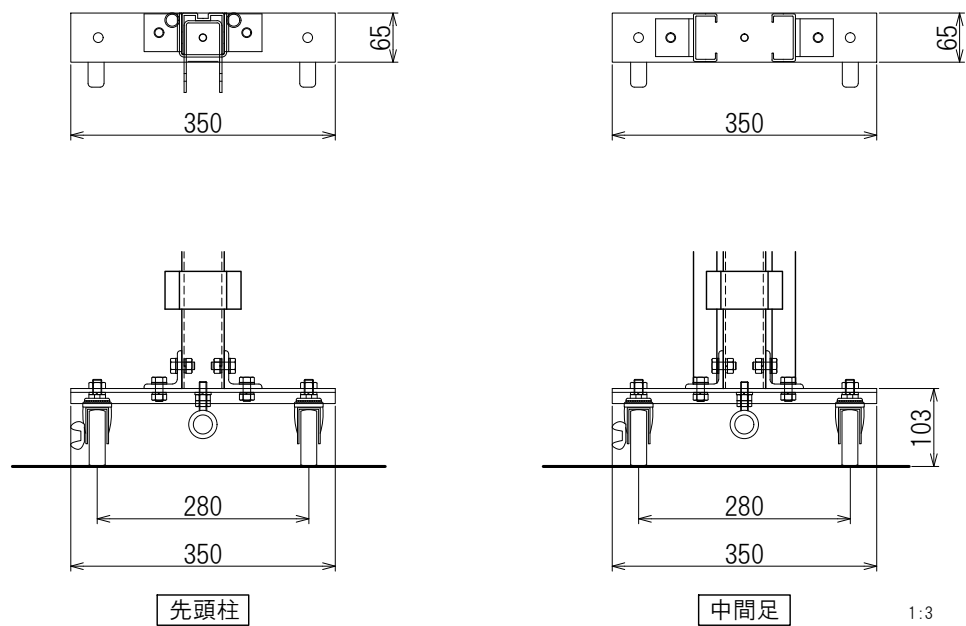
A



B



C



<b>日進建機株式会社</b>				規格	PARTS NO.	材質	MATERIAL	数量	QTY
				名称	アルミ アコーディオンゲート AAL081N (36+45)				
承認	検図	設計	製図	尺度	SCALE 1:30	作成日	DATE 17.08.28	図番	
APPROVED	CHECK	DESIGN	DRAWN	DRAWING NO.					

