

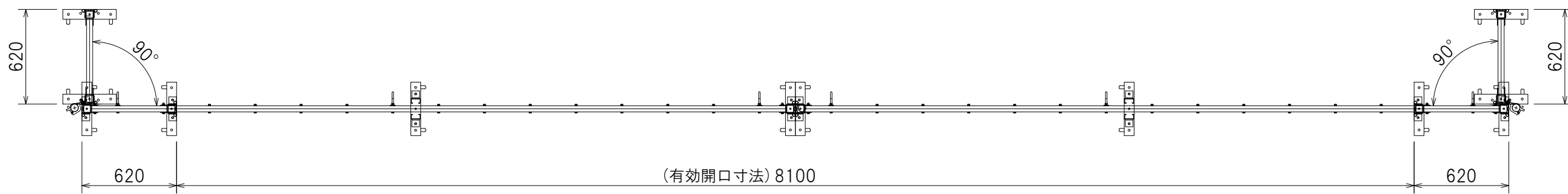
1

2

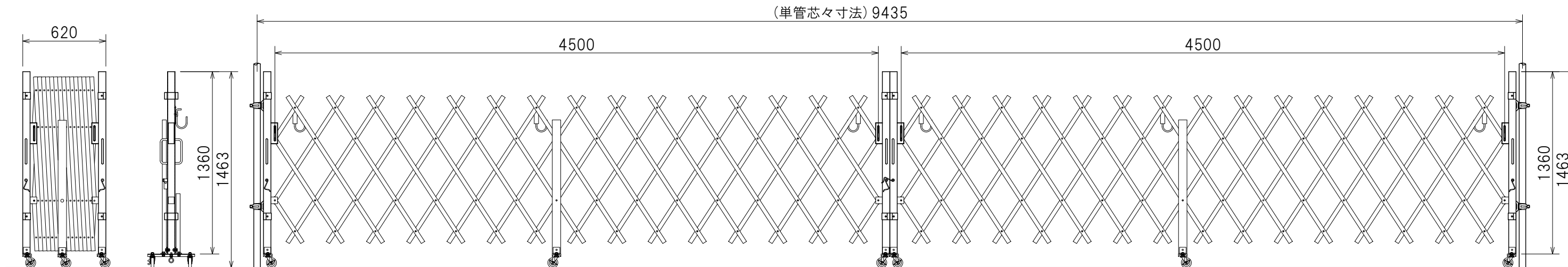
3

4

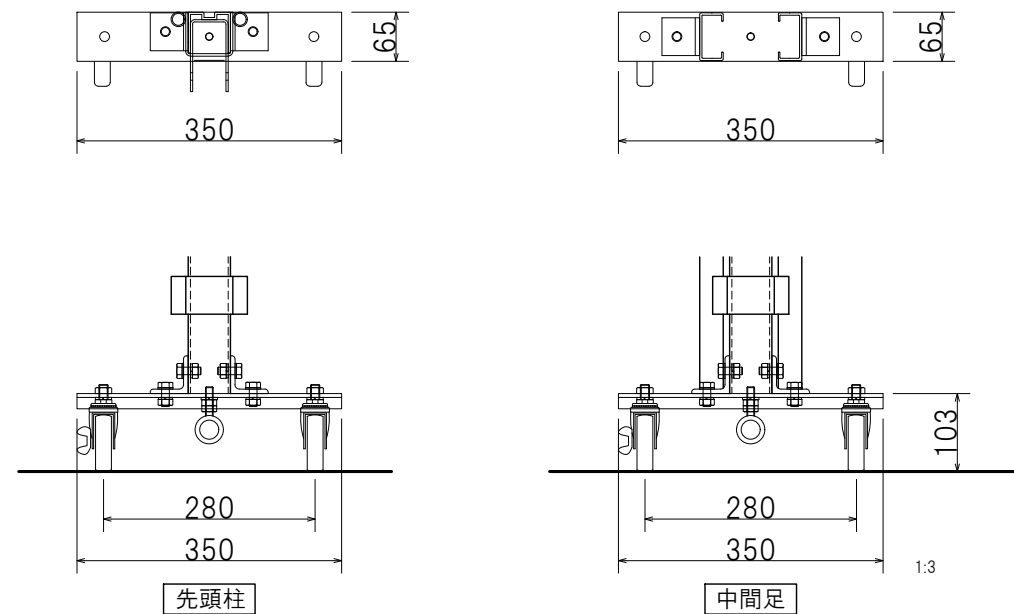
A



B



C



|                 |       |        |          |             |                                  |    |          |    |     |
|-----------------|-------|--------|----------|-------------|----------------------------------|----|----------|----|-----|
| <b>日進建機株式会社</b> |       |        |          | 規格          | PARTS NO.                        | 材質 | MATERIAL | 数量 | QTY |
|                 |       |        |          | 名称          | アルミ アコーディオンゲート<br>AAL090N(45+45) |    |          |    |     |
| 尺度              | SCALE | 作成日    | DATE     | 承認          |                                  |    |          |    |     |
|                 | 1:30  |        | 18.09.29 |             |                                  |    |          |    |     |
| 承認              | 検図    | 設計     | 製図       | 図番          |                                  |    |          |    |     |
| APPROVED        | CHECK | DESIGN | DRAWN    |             |                                  |    |          |    |     |
|                 |       |        |          | DRAWING NO. |                                  |    |          |    |     |

