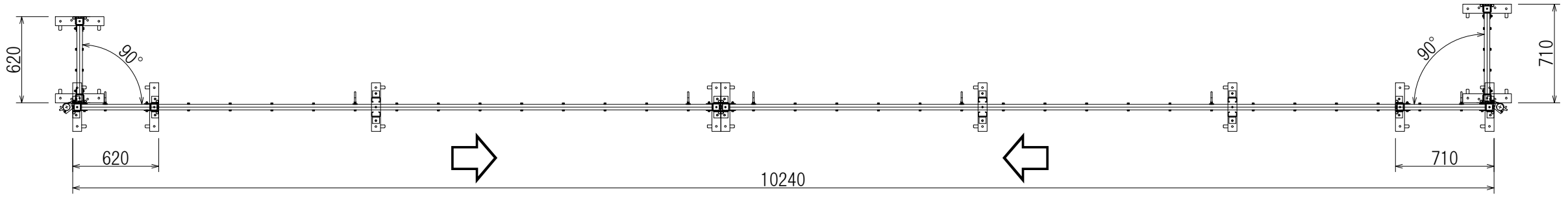
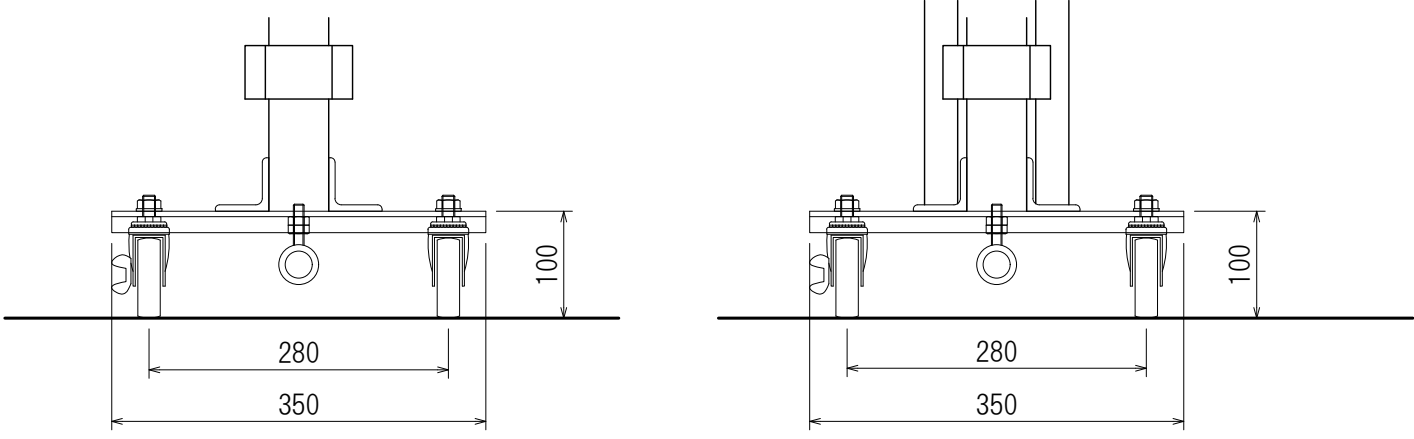
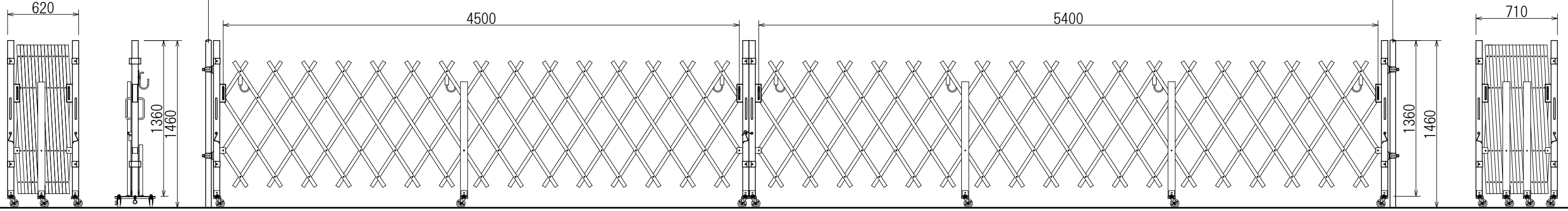


1 2 3 4 5 6



(単管芯々寸法) 10327



先頭柱

中間足

1:5

日進建機株式会社			
尺度	SCALE 1:25	作成日	DATE 18.09.29
承認	検図	設計	製図
APPROVED	CHECK	DESIGN	DRAWN
			柴田

規格	PARTS NO.	材質	MATERIAL	数量	QTY
名	アルミ アコーディオンゲート				
称	AAL099N(45+54)				
図番	DRAWING NO.				

