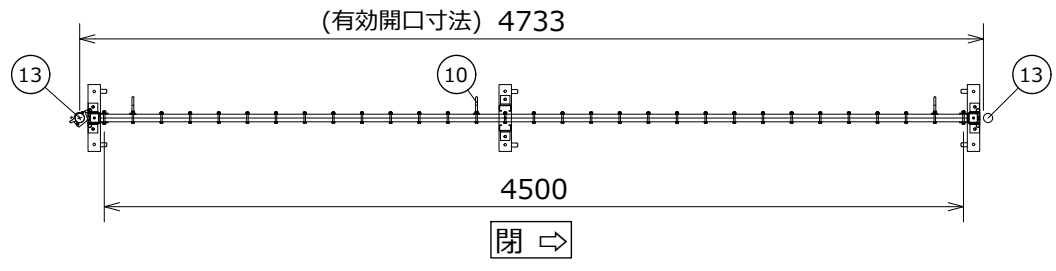
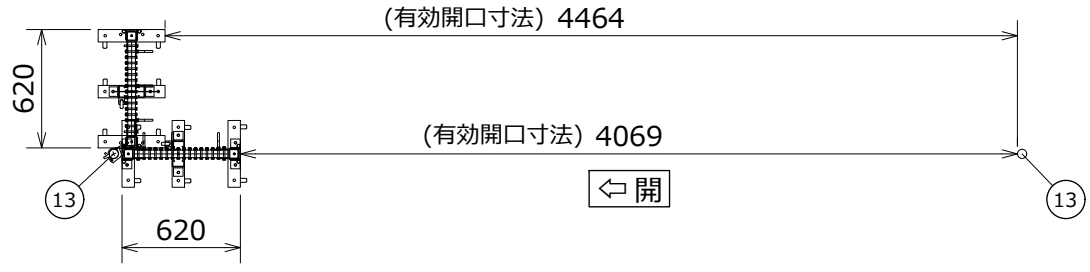
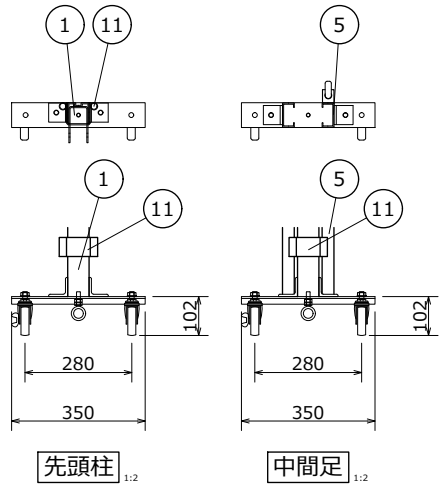
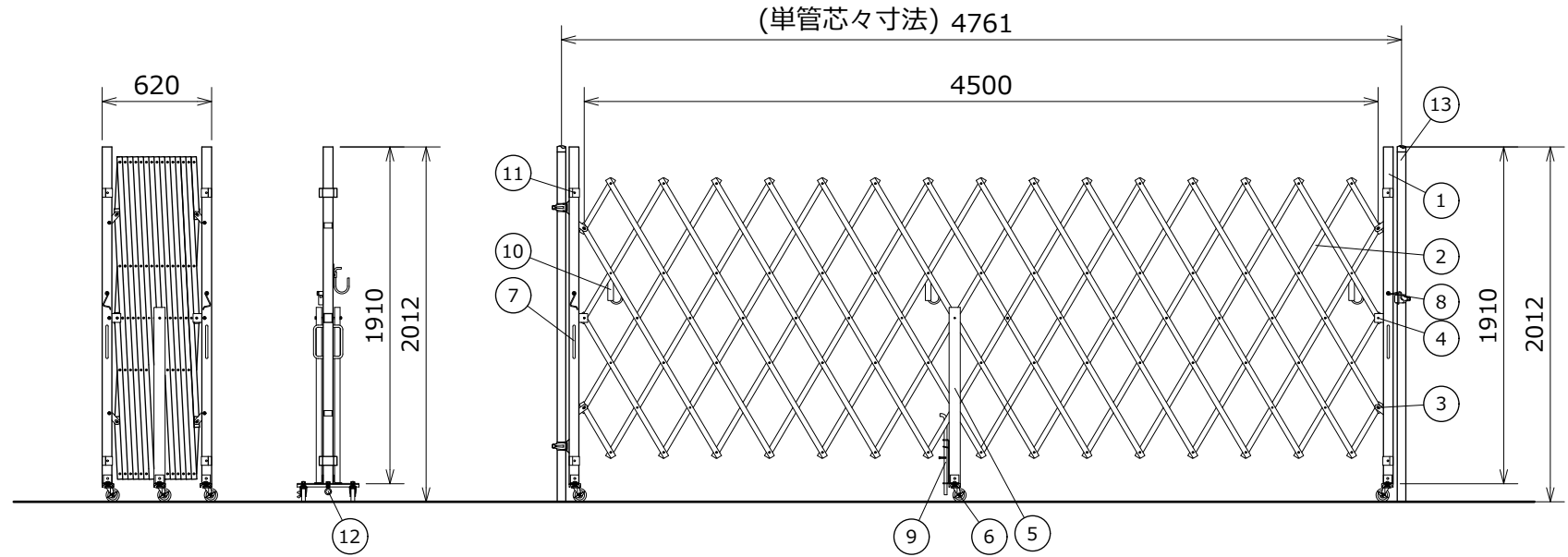


A



B



C

No	部品名称	寸法
1	柱	3x56x55
2	斜材	1.5x30x20
3	可動軸	2x90x48x30
4	固定軸	3x95x50x50
5	中間足	3x31x63x1000
6	キャスター	φ75
7	取手	φ13x190x55

No	部品名称	寸法
8	鍵金具	4.5x75x25
9	落し棒	φ19x600
10	単管フック	4.5x32x130
11	丁番金具	3.2x55x56x50
12	アイボルト	φ37.4xφ25.4
13	単管	φ48.6
14		

日進建機株式会社

尺度	SCALE	1:28	作成日	DATE	23.11.28
承認	検図	設計	製図		
APPROVED	CHECK	DESIGN	DRAWN		

型名	PARTS NO.	材質	MATERIAL	数量	QTY
称	アルミアコーディオンゲート AAH045N型				
図番	DRAWING NO.				

