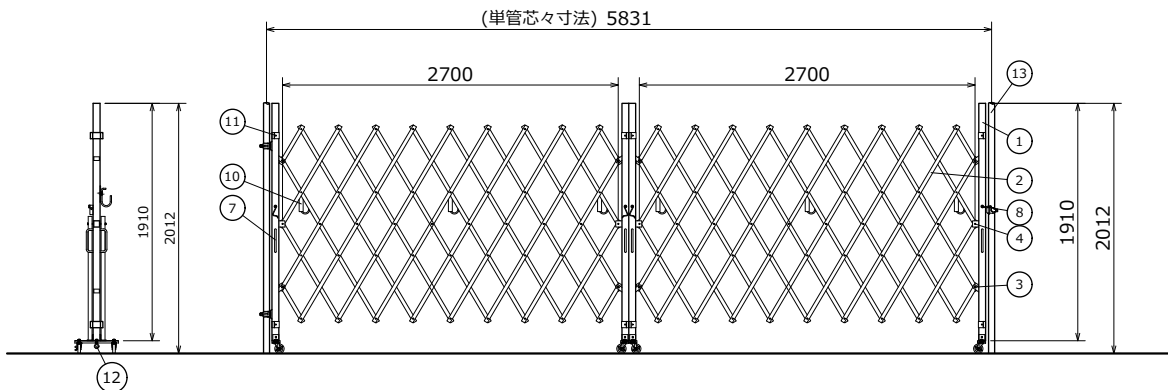
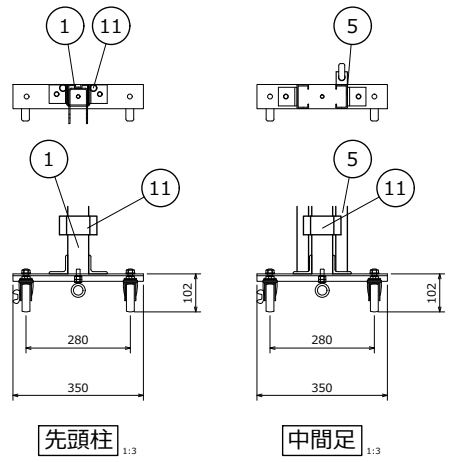
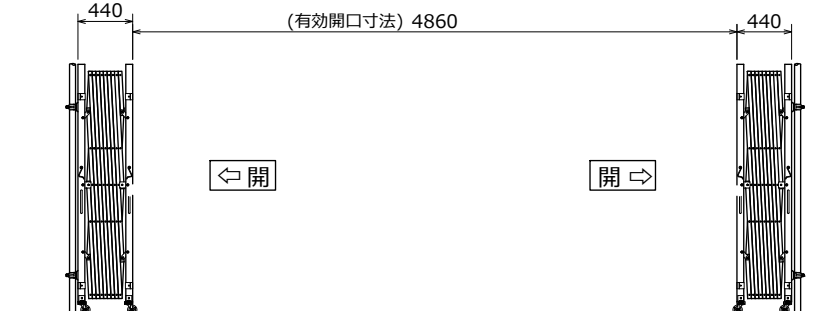
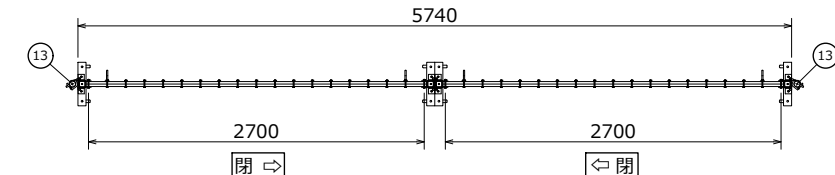


A

B

C



No	部品名称	寸法	No	部品名称	寸法
1	柱	3x56x55	8	鍵金具	4.5x75x25
2	斜材	1.5x30x20	9	落し棒	∅19x600
3	可動軸	2x90x48x30	10	単管フック	4.5x32x130
4	固定軸	3x95x50x50	11	丁番金具	3.2x55x56x50
5	中間足	3x31x63x1000	12	アイボルト	∅37.4x∅25.4
6	キャスター	∅75	13	単管	∅48.6
7	取手	∅13x190x55	14		

日進建機株式会社				型名	PARTS NO.	材質	MATERIAL	数量	QTY
				アルミアコーディオンゲート AAH054N型(027N+027N) 両開					
尺度	SCALE	作成日	DATE	DRAWING NO.					
承認	検図	設計	製図						
APPROVED	CHECK	DESIGN	DRAWN						

